

NVI 2000 moduulisavupiippujen asennusohjeet



SISÄLLYSLUETTELO :	sivu
- tekniset tiedot ja CE-merkinnät	2 - 3
- yleisimmät asennustavat	4 - 5
- takuu- ja toimitusehdot	6
- asennuspaketti	6
- asennus päälliliitokset ja peitepellit	7 - 11
- välipohjan läpivienti	12 - 13
- asennus nelikulmainen suojapellitys	14 - 17
- asennus pyöreään piipun suojaosat	18 - 20
- asennus taka- ja alaliitokset	21 - 23
- asennus T600 kiukaat	24
- moduulin katkaisuohe	25
- sivuttaissiirtotaulukko	26
- takuukortti	27

CE

0402-CPD-265403
0402-CPD-265404

TEKNISET TIEDOT JA CE-MERKINTÄ

NVI moduulipiippu-järjestelmä on huippuluokkaa. Se on testattu ja turvallinen tuote sekä CE-merkitty ensimmäisenä terässavupiippuna Euroopassa SS EN 1856-1 metallisavupiippuja koskevien vaatimusten mukaisesti.

NVI 2000

NVI 2000 on hyväksytty ja CE-merkitty SS EN 1856-1 metallisavupiippuja koskevien vaatimusten mukaisesti. NVI 2000 on siten saanut standardisoidun määritelmän:

SS-EN 1856-1 : T450-N1-D/W-Vm-L60100-G50
SS-EN 1856-1 : T600-N1-D/W-Vm-L60100-G50

SS-EN 1856-1	Tuotestandardi
T450/T600	Lämpötilaluokka
N1	Paineluokka
D/W	Käyttöluokka
Vm	Korroosioluokka
L60...	Ruostumaton teräs 1.4436 (SS2343)
...100	Materiaalivahvuus 1,00 mm
G..	Nokipaloluokka
.50	Etäisyys palaviin rakenteisiin

T450 / T600 lämpötilaluokat

NVI 2000:n maksimi käyttölämpötila. Tulisijasta lähtevien savukaasujen lämpötila ei saa ylittää 450°C / 600°C.

D/W Käyttöluokka

NVI 2000 on hyväksytty (**D**=kuiva) puu-, pelletti-, (**W**=kostea) kevytöljy- ja kaasukäyttöisistä tulisijoista tuleville savukaasuille.

L60100 Materiaalityyppi ja -vahvuus

NVI 2000 on rakennettu toisiinsa liitettävistä moduuleista ja niihin soveltuvista erikoisosista.

Sisäputki on rakenteeltaan 1 mm vahvuista haponkestävää ruostumatonta terästä, jota ympäröi putkeksi valmistettu täysin saumaton 30 mm tai 60 mm vahvuinen puristettu mineraalivilla, jonka ominaispaino on 140 kg/m³.

Ulkovaippa on 0,7 mm vahvuista kuumasinkittyä pulverimaalattua peltiä.

G Nokipaloluokka

NVI 2000 on nokipalonkestävä.

Suojaetäisyys palaviin rakennusosiin

T450 ja T600 lämpöluokat, takat :

Suojaetäisyys täyseristetyn (60 mm eristevahvuus) moduulin ulkopinnasta palaviin rakennusosiin on 50 mm ja puolieristetyn (30 mm eristevahvuus) moduulin ulkopinnasta palaviin rakennusosiin on 80 mm. Puolieristetyn moduulit saa asentaa vain samaan huonetilaan, jossa tulisija on.

HUOM ! Suojaetäisyydet välipohjarakenteiden läpiviennissä vaihtelee välipohjan eristepaksuuden ja piipun lämpöluokituksen mukaan. Ks. välipohjan läpivienti sivulta 13.

T600 lämpöluokka, kiukaat : Suojaetäisyys eristämättömän sisäputken pinnasta palaviin rakennusosiin on 500 mm sekä vaaka- että pystysuunnassa. Suojaetäisyys täyseristetyn (60 mmeristevahvuus) moduulin ulkopinnasta palaviin rakennusosiin on 100 mm. EU-vaatimustenmukaisuus vakuus ja lisäasennusohje sivulla 24.

 0402	EU-VAATIMUSTENMUKAISUUS VAKUUS
TUOTE JOTA VAKUUS KOSKEE	
Tuotetyyppi: Tuotemerkki: Standardin mukainen tyyppi:	Metallisavupiippujärjestelmä NVI 2000 SS-EN 1856-1: T450-N1-D/W-Vm-L60100-G(50) SS-EN 1856-1: T450-N1-D/W-Vm-L20100-G(50)
Käyttötarkoitus: Polttoaine: Max. savukaasulämpötila: Erytisehtoja:	Tulisijat joiden maksimi teho 120 kW Kevytöljy, kaasu, puu, hiili, turve 450° C Ei
VALMISTAJA: Nimi: Osoite: Valmistuspaikka:	Näldens Värmeindustri AB Näldenvägen 40, S-83044 Nälden Nälden, Ruotsi
EDUSTAJA SUOMESSA: Nimi: Osoite:	NVI-Suomi / Scandion Oy PL 58, 00810 Helsinki
ILMOITETTU LAITOS: Nimi: Osoite: Raportti nro / pvm:	SP Sveriges Provnings- och Forskningsinstitut AB Box 857, S-50115 Borås, Ruotsi 0402-CPD-265403, 2004-06-21.
 Carlolof Hallström TJ, Näldens Värmeindustri AB	
Liitteet: Asennusohjeet ja tuoteselostus SS-EN 1856-1:sen ZA-liite "Savupiiput-vaatimukset metallisavupiipuille - Osa 1: Savupiippujärjestelmät" Viimeisin raportti hyväksytystä valmistuskontrollista.	

 0402	EU-VAATIMUSTENMUKAISUUS VAKUUS
TUOTE JOTA VAKUUS KOSKEE	
Tuotetyyppi : Tuotemerkki : Standardin mukainen tyyppi :	Metallisavupiippujärjestelmä NVI 2000 EN 1856-1: T600-N1-D/W-Vm-L60100-G(50)
Käyttötarkoitus : Polttoaine : Max. savukaasulämpötila : Erytisehtoja :	Tulisijat joiden maksimi teho 120 kW Kevytöljy, kaasu, puu, hiili 600 °C Vain täyseristetyn ja pystysuorat asennukset sallittuja.
VALMISTAJA : Nimi : Osoite : Valmistuspaikka:	Näldens Värmeindustri Ab Näldenvägen 40, S-83044 Nälden Nälden, Ruotsi
EDSUSTAJA SUOMESSA : Nimi : Osoite :	NVI-Suomi / Scandion Oy PL 58, 00810 Helsinki
 Carlolof Hallström TJ, Näldens Värmeindustri AB	
Liitteet: Asennusohjeet ja tuoteselostus SS-EN 1856-1:sen ZA-liite "Savupiiput-vaatimukset metallisavupiipuille - Osa 1: Savupiippujärjestelmät" Viimeisin raportti hyväksytystä valmistuskontrollista.	

NVI T250

NVI T250 on hyväksytty ja CE-merkitty SS EN 1856-1 metallisavupiippuja koskevien vaatimusten mukaisesti. NVI T250 on siten saanut standardisoidun määritelmän:

SS-EN 1856-1 / T250-N1-D/W-Vm-L20100-G(50)

SS-EN 1856-1	Tuotestandardi
T250	Lämpötilaluokka
N1	Paineluokka
D/W	Käyttöluokka
Vm	Korroosioluokka
L20...	Ruostumaton teräs 1.4436 (SS2343)
...100	Materiaalivahvuus 1,00 mm
G..	Nokipaloluokka
.50	Etäisyys palaviin rakenteisiin

T250 Lämpötilaluokka

NVI T250:n maksimi käyttölämpötila. Tulisijasta lähtevien savukaasujen lämpötila ei saa ylittää 250° C.

D/W Käyttöluokka

NVI T250 on hyväksytty (**D**=kuiva) puupelletti-, (**W**=kosteaa) kevytöljy- ja kaasukäyttöisistä tulisijoista tuleville savukaasuille.

L20100 Materiaalityyppi ja -vahvuus

NVI T250 on rakennettu toisiinsa liitettävistä moduuleista ja niihin soveltuvista erikoisosista. Sisäputki on rakenteeltaan 1 mm vahvuista haponkestävää ruostumatonta terästä, jota ympäröi putkeksi valmistettu täysin saumaton 30 mm vahvuinen puristettu mineraalivilla, jonka ominaispaino on 140 kg/m³. Ulkovaippa on 0,7 mm vahvuista kuumasinkittyä pulverimaalattua peltiä.

CE 0402 **EU-VAATIMUSTENMUKAISUUS VAKUUS**

TUOTE JOTA VAKUUS KOSKEE **NVI T250**

Tuotetyyppi: Metallisavupiippujärjestelmä
Tuotemerkki: NVI T250
Standardin mukainen tyyppi: SS-EN 1856-1 / T250-N1-D/W-Vm-L20100-G50

Käyttötarkoitus: Tulisijat joiden maksimi teho 120 kW
Polttoaine: Kevytöljy, puupelletti, kaasu
Max. savukaasulämpötila: 250° C
Eriyisehtoja: Ei

VALMISTAJA:
Nimi: Naldens Värmeindustri AB
Osoite: Naldenvägen 40, S-83044 Nalden
Valmistuspaikka: Nalden, Ruotsi

EDUSTAJA SUOMESSA:
Nimi: NVI-Suomi / Scandion Oy
Osoite: Linjatie 5, 01260 Vantaa

ILMOITETTU LAITOS:
Nimi: SP, Sveriges Provnings- och Forskningsinstitut AB
Osoite: Box 857, S-50115 Borås, Ruotsi
Raportti nro / pvm: 0402-CPD-265404, 2006-06-29.

Carlolf Hallström
Carlolf Hallström
TJ, Naldens Värmeindustri AB

Liitteet:
Asennusohjeet ja tuoteselostus
SS-EN 1856-1:sen ZA-liite "Savupiiput-vaatimukset metallisavupiipuille - Osa 1: Savupiippujärjestelmät"
Viimeisin raportti hyväksytystä valmistuskontrollista.

G Nokipaloluokka

NVI T250 on nokipalonkestävä.

Etäisyys palaviin rakennusosiin

Suojaetäisyys moduulin ulkopinnasta palaviin rakennusosiin on 50 mm.

MÄÄRÄYKSIÄ : Ohjeet savupiipun korkeuteen ulkokatolla löytyvät Rak E3 määräyksistä. Tarkista kuntasi viranomaisilta että piipun asennukseen tarvittavat luvat ovat kunnossa.

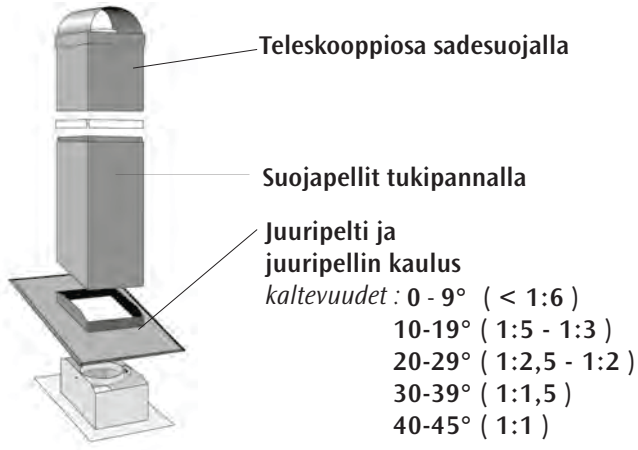
Moduulien mittatiedot , paino/m ja piipputyyppin sallittu maksimi käyttölämpötila:

TYYPPI	LÄMPÖLUOKAT	SISÄPUTKEN HALKAISIJA	PUOLIERISTETYN MODUULIN ULKOHALKAISIJA	TÄYSERISTETYN MODUULIN ULKOHALKAISIJA	PAINO / METRI	SALLITTU MAKSIMI KÄYTTÖLÄMPÖTILA
NVI T250	T250	100 mm		160 mm	7,5 kg	250° C
NVI 2000	T450/T600	125 mm	200 mm	260 mm	12,0 kg	450° C / 600° C
NVI 2000	T450/T600	150 mm	220 mm	275 mm	15,2 kg	450° C / 600° C
NVI 2000	T450/T600	190 mm	260 mm	315 mm	17,2 kg	450° C / 600° C
NVI 2000	T450/T600	250 mm	-	380 mm	22,0 kg	450° C / 600° C

YLEISIMMÄT ASENNUSTAVAT JA PIIPUN OSAT

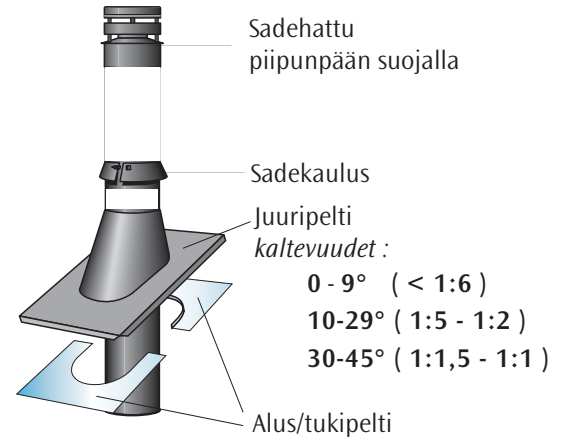
Nelikulmainen suojapellityssarja ulkokatolle

Vakioväri : Musta

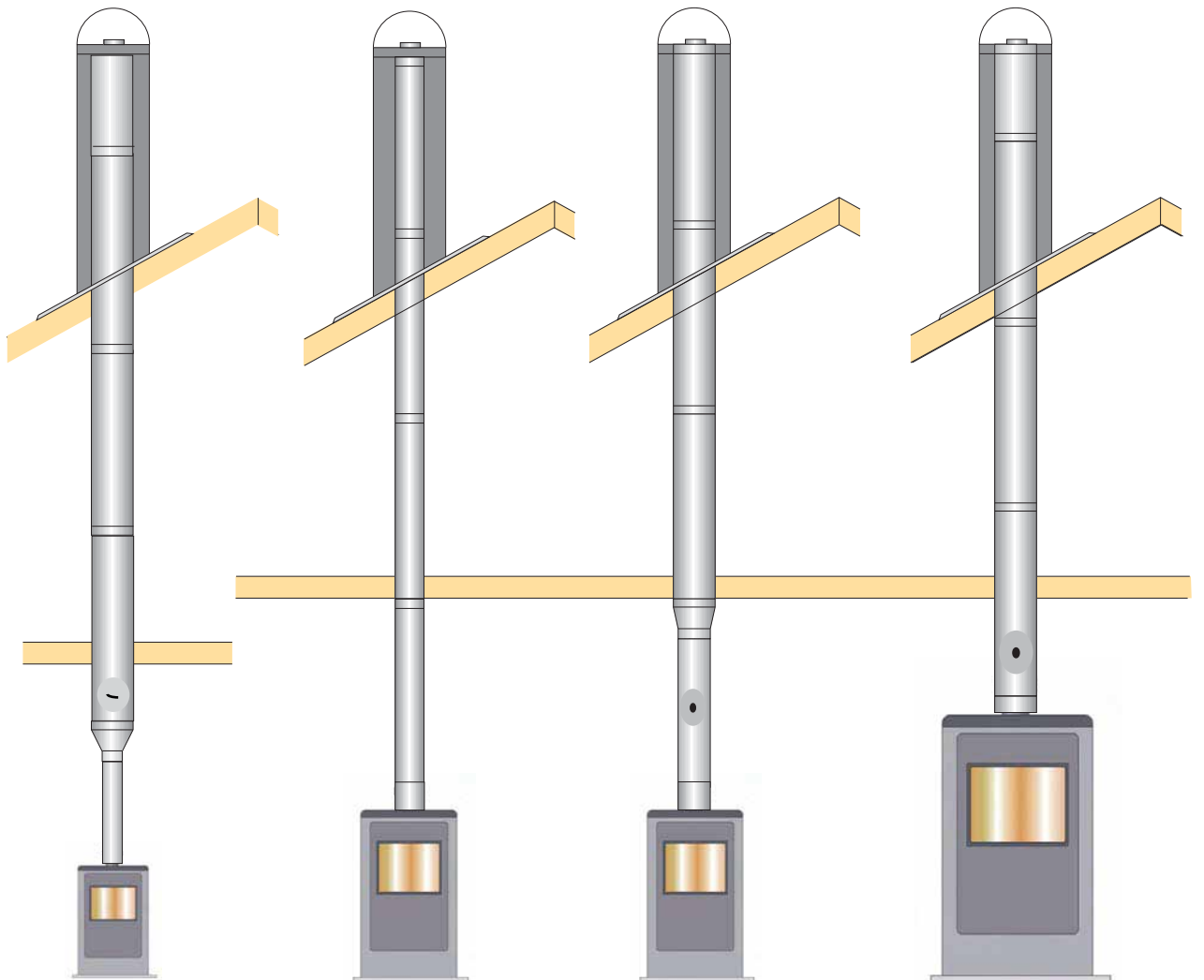


Pyöreän piipun suojaosat ulkokatolle

Vakioväri : Musta



NVI 2000 KAIKILLE TULISIJOILLE JA KATTILOILLE pääliliitokset



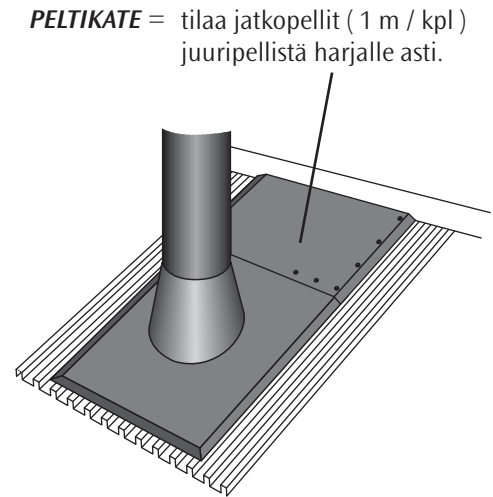
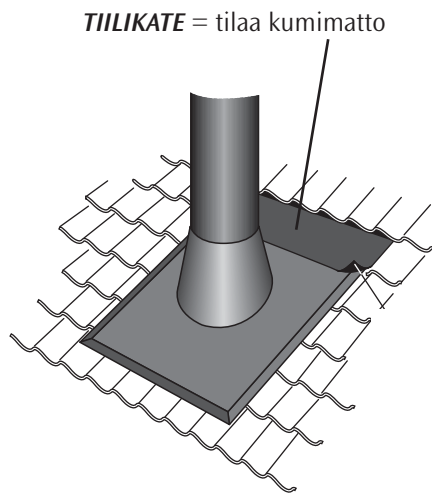
KIUKAAT
Sisäputkikoko 125 mm
Lämpöluokka T600

**ÖLJYKATTILAT
PELETTIKAMIINAT**
Sisäputkikoko 100 mm
Lämpöluokka T250

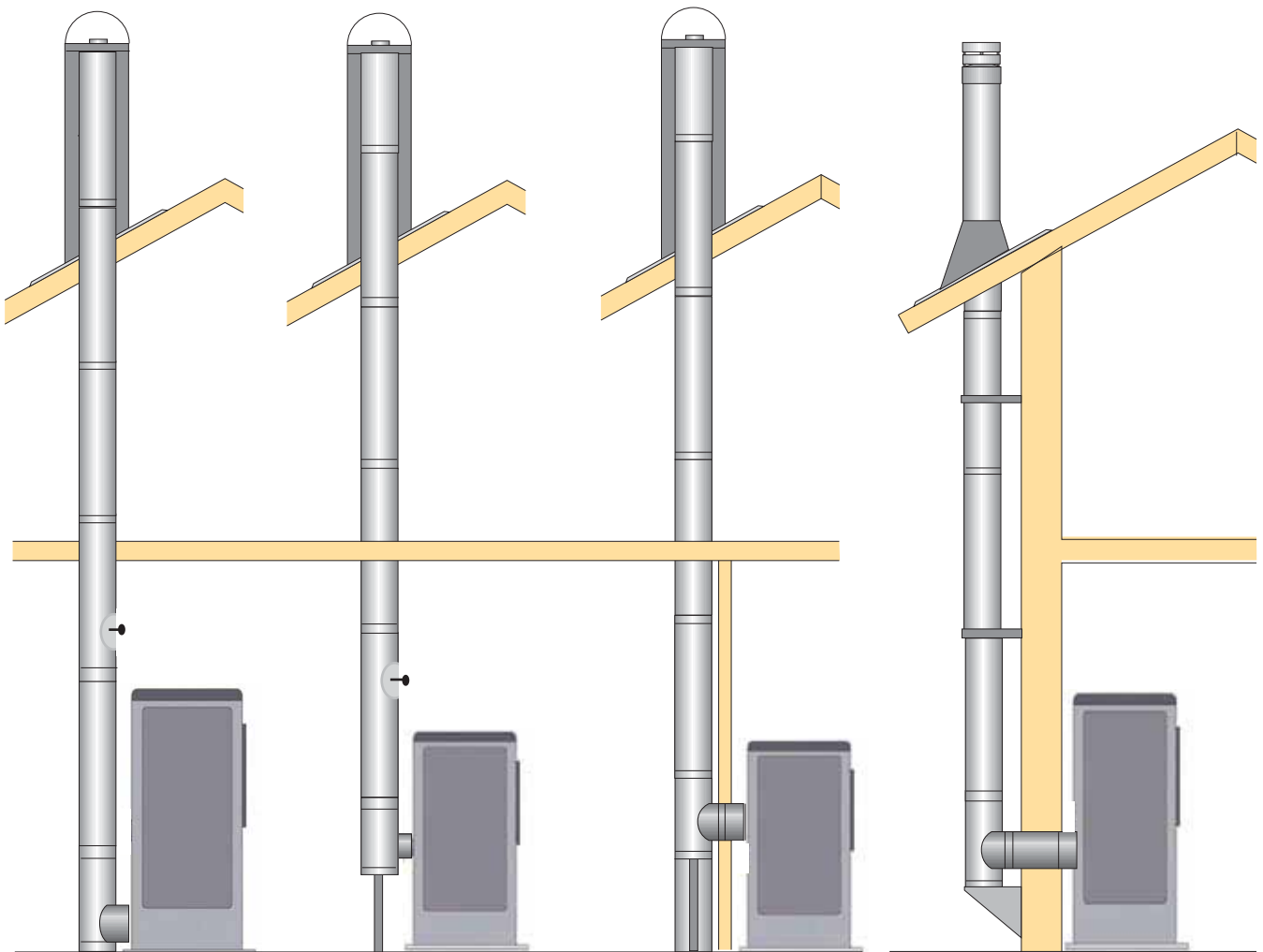
PIENET TULISIJAT
Sisäputkikoot
125, 150, 190 mm
Lämpöluokat T450/T600

**SUURET TULISIJAT
PUU- JA BIOKATTILAT**
Sisäputkikoot
150, 190, 250 mm
Lämpöluokat T450/T600

PYÖREÄN JA NELIKULMAISEN SUOJAPPELLITYKSEN YHTEYDESSÄ HUOMIOITAVAA :



NVI 2000 KAIKILLE TULISIJOILLE JA KATTILOILLE
ala- ja takaliitokset
HUOM ! Sallittu vain T25 ja T450 lämpöluokille



SUURET TULISIJAT
Sisäputkikoot
150 ja 190 mm
Lämpöluokka T450

PIENET TULISIJAT, PUU-, BIO-, ÖLJYKATTILAT JA PELLETTIKAMIINAT
Sisäputkikoko : 100 mm öljykattilat ja pellettikamiinat. Lämpöluokka T250
Sisäputkikoot : 125, 150, 190 ja 250 mm pienet tulisijat, puu- ja biokattilat.
Lämpöluokka T450.

TAKUU:

1.1.2008 alkaen toimitetuilla

NVI 2000 (lämpöluokat T250 ja T450) puoli- ja täyseristetyillä moduuleilla on 25 vuoden takuu.

NVI 2000 (lämpöluokka T600) puoli- ja täyseristetyillä moduuleilla on 10 vuoden takuu (ei koske kiukaisiin asennettuna).

NVI 2000 (lämpöluokka T600) kiukaseen asennettuna, moduuleilla on 2 vuoden takuu.

Muilla piipun osilla on 10 vuoden takuu, paitsi piipun päähän asennettavilla osilla: sadehattu, ballerina, spirovac ja savukaasumuri, joita takuu ei koske.

TAKUUEHDOT:

Takuu edellyttää että NVI-savupiippu :

- on käsitelty ja asennettu ohjeiden mukaisesti, ei ole liitetty toiseen savupiippuun ja on viranomaisen tarkastama ja hyväksymä.
- käytetään ja huolletaan ohjeiden mukaisesti, on liitetty CE-merkittyy, P-merkittyy, tyyppihyväksytyyn tai ympäristöhyväksytyyn tulisijaan.

Takuu edellyttää myös että tulisija, johon piippu on liitetty, käytetään valmistajan ohjeiden mukaisesti. Tulisijassa käytettävä polttoaine on hyväksytty käytettäväksi NVI-piipulle (ei vilja) ja ettei piippuun johdettavien savukaasujen lämpötila ylitä lämpöluokille sallittuja maksimi käyttölämpötiloja, T250:lla 250°C, T450:lla 450°C ja T600:lla 600°C.

Takuu astuu voimaan toimituspäivästä alkaen ja koskee vain viallisia osia, jotka valmistaja korvaa uusilla osilla. Valmistaja ei vastaa työn seisauksesta aiheutuneista tai muista suorista tai epäsuorista kuluista tai vahingoista. Huolella täytetty ja palautettu takuukortti helpottaa mahdollista takuukäsittelyä. Takuukortti on sivulla 27. Irroita takuukortti, täytä siihen huolella kaikki tarvittavat tiedot ja lähetä tai faksaa se maahantuojalle.

TOIMITUSEHDOT :

Tavaran toimitus Pohjoismaiden sisällä tapahtuu toimitusmääräysten DDU 022 mukaisesti. ***Tavara tulee tarkastaa heti vastaanotettaessa ja kuljettajan on tehtävä merkintä mahdollisesta kuljetusvauriosta.***

ASENNUSPAKETIN SISÄLTÖ:

- Asennus- ja käyttöohje
- CE-merkintä tarrat 2 kpl
- Höyrinsulkukumi
- Palokitti 0,3 l (Calofer)
- Sauma-aineet

Asennusohje

Asennusohje on välttämätön apuväline, johon on syytä tutustua huolella ennen asennuksen aloittamista, sillä vain asennusohjeiden mukaisesti asennetulla piipulla on takuu.

CE-merkintä tarrat

Toinen tarroista kiinnitetään piippuun samaan huonetilaan tulisijan kanssa nuohoojan nähtävälle ja toinen (vapaaehtoinen) piipun päähän.

Höyrinsulkukumi

Kumimatto käytetään läpiviennin tiivistykseen.

Palokitti

Palokittiä käytetään tarvittaessa sisäputkien liitoksiin.

Sauma-aine moduulien kumirenkaisiin

Sauma-aineella voidellaan ulkovaipan kumirengas ennen asennusta.

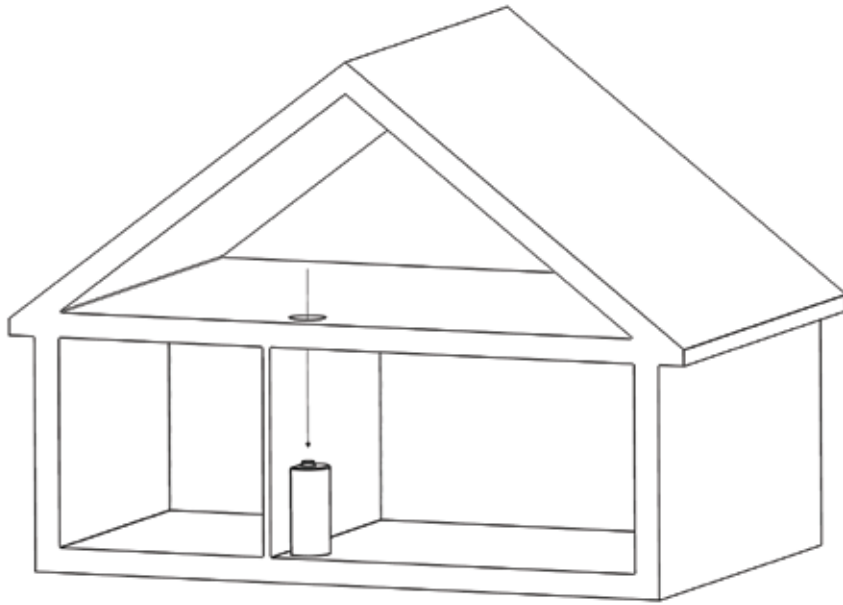
Sauma-aine ulkotiloihin

Käytetään tiivistämään esim. sadekaulusta ja piipinpään suoja ulkotiloissa.

HUOM ! Läpivientieriste verkkomatto ei kuulu enää asennuspakettiin 1.6.2011 alkaen, koska uusien testien ja Suomen erikoisehtojen mukaan läpivientiratkaisuja on useita erilaisia. Eristeet on tilattava erikseen tai hankittava itse.

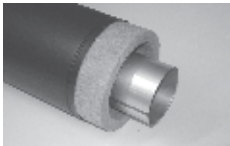
ASENNUS PÄÄLIIITOKSET

Kun tulisijan oikea paikka on varmistettu ja tarkistettu että piipun läpivientiaukon kohdalle ei satu kattopalkkeja tai muita piipun asennusta estäviä rakenteita voidaan asennus aloittaa tekemällä läpivientiaukko välikattoon.



1. Mittaa tulisijan liitoksen keskeltä suora linja kattoon ja merkitse läpivientiaukon keskikohta.
2. Piirrä moduulin ulkomitan kokoinen ympyrä kattoon ja mittaa siitä ympäriinsä 50 mm suurempi aukko.
3. Tee välipohjaan pyöreä läpivientiaukko, jonka ulkomitta on ympäriinsä 50 mm isompi kuin piipun ulkohalkaisija.
HUOM ! Jos piippu tulee kiu-kaan päälle tulee läpivientiaukon olla 100 mm suurempi kuin piipun ulkohalkaisija.

Kun läpivientiaukko on valmis voit aloittaa piipun asennuksen.



VAROITUS !

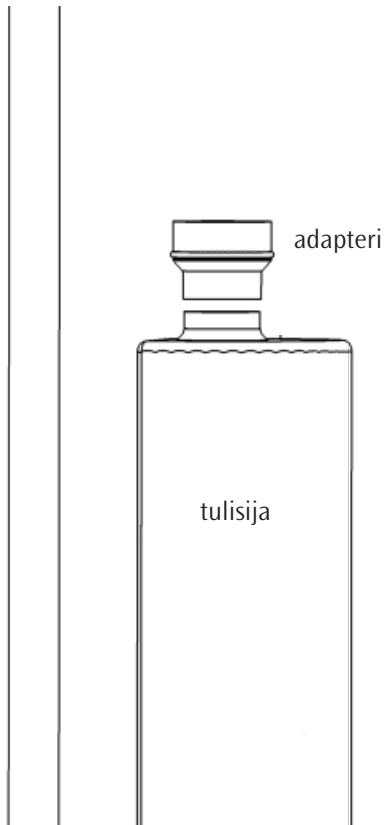
Huomioi että moduulin sisäputki, eriste ja ulkovaippa eivät ole toisiinsa kiinnitettyinä. Jos nostat moduulia ulkovaipasta voi sisäputki valua ulos ja aiheuttaa vahinkoa.
KÄYTÄ AINA SUOJAKÄSINEITÄ KUN KÄSITTELET PIIPUN OSIA.

Moduulit asennetaan siten, että sisäputken naaraspuoli ja ulkokuoressa oleva kumirengas tulevat aina ylöspäin.



*Huom !
Asennusta voi helpottaa voitelemalla kumirengas toimituksessa mukana olevalla sauma-aineella (glidpasta) ennen seuraavan moduulin asennusta. Sauma-aine on asennuspaketissa.*

Asenna mahdollinen ADAPTERI (adapteri tarvitaan jos tulisijan liitos on eri kokoinen kuin NVI:n sisäputki)



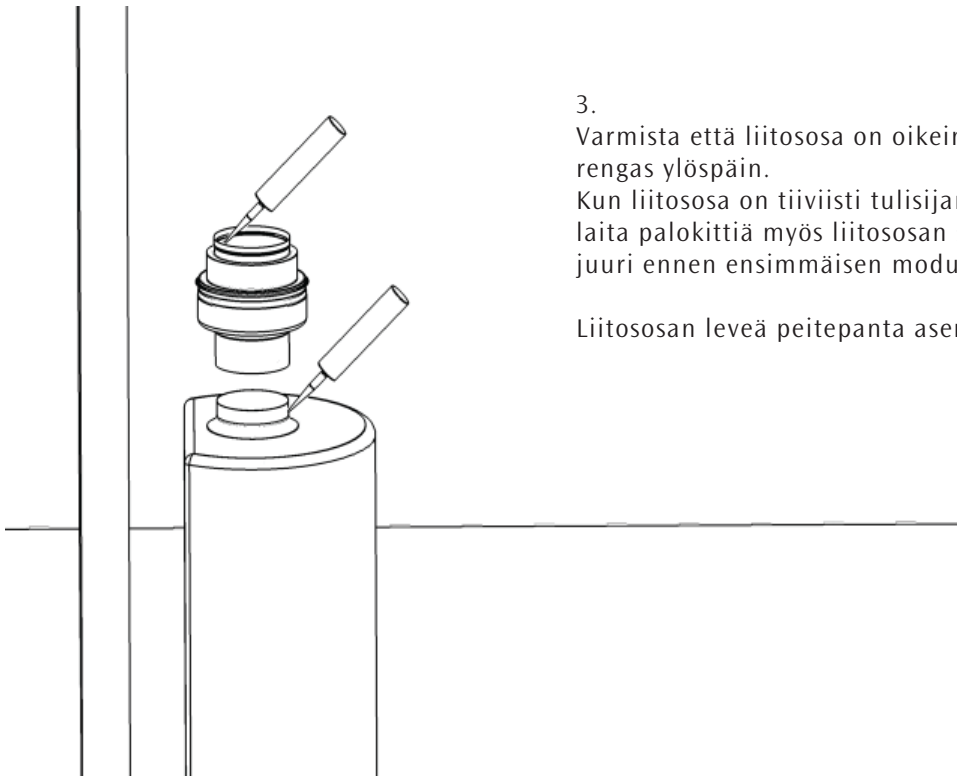
1.
Jos adapteri on tarpeellinen tarkista sen sopivuus tulisijan liitokseen. Sovita myös liitososa adapterin päälle **ennen kuin laitat palokittiä.**

Huom ! Sekä adapteria että liitososan urospuolta (alapuolta) voi tarvittaessa lyhentää esim. kulmahiomakoneella.

2.
Laita palokittiä tulisijan liitokseen tai tarvittaessa adapterin ulkopuolelle ja kiinnitä adapteri tiiviisti ja tukevasti tulisijan liitokseen.

Laita palokittiä sen jälkeen myös adapterin sisäpuolelle.

Asenna seuraavaksi LIITOSOSA, jos adapteria ei tarvita niin aloita suoraan liitososalla.

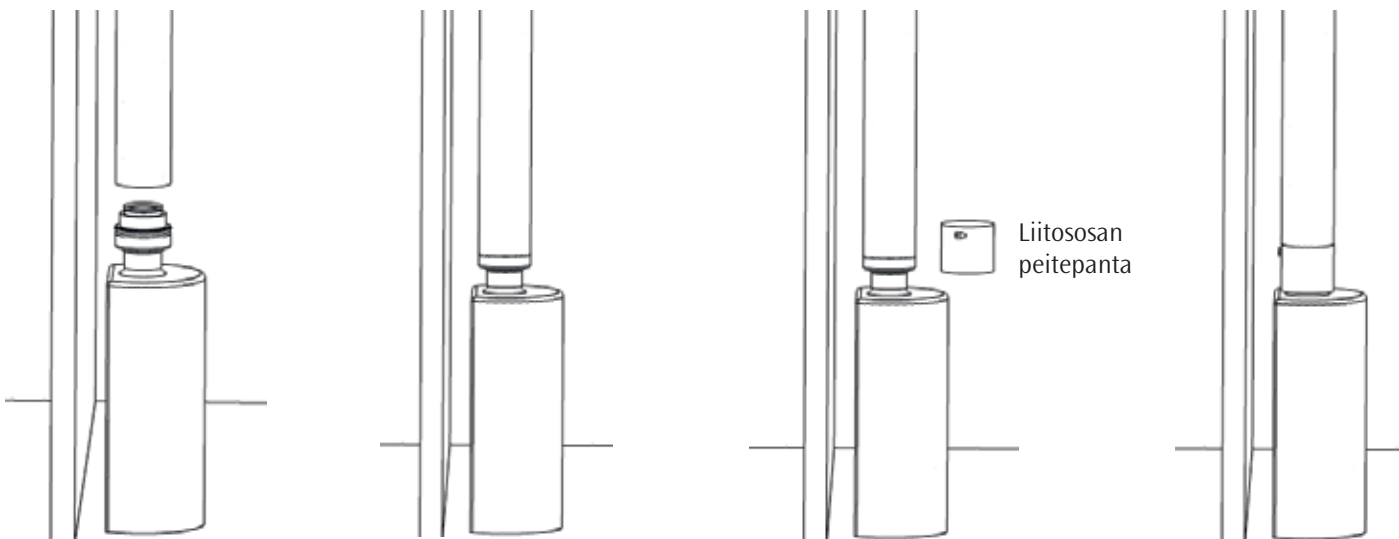


3.
Varmista että liitososa on oikein päin. Ulkokuoren kumiringas ylöspäin.

Kun liitososa on tiiviisti tulisijan liitoksessa/adapterissa laita palokittiä myös liitososan sisään (naaraspuolelle) juuri ennen ensimmäisen moduulin asentamista.

Liitososan leveä peitepanta asennetaan myöhemmin.

1. Asenna seuraavaksi joko **puolieristetyt** tai **täyseristetyt** MODUULIT ja sisäkaton PEITEPELTI.

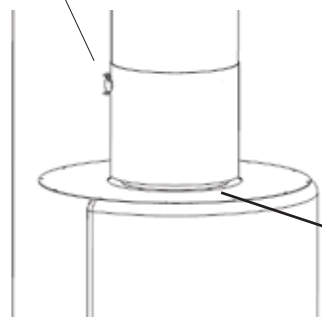


2. Pujota sisäkattoon tuleva PEITEPELTI varovasti maalattu puoli alaspäin savupeltimoduulin läpi odottamaan kiinnitystä sisäkattoon.



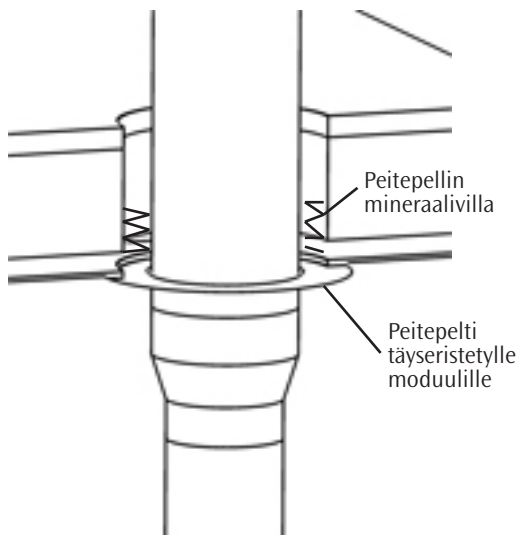
HUOM !
Valmistaja ei suosittele savupeltijakson (puhdistusluukun osalta) asentamista tulisijan tai muun rakenteen sisään, ilman että siihen pääsee käsiksi. Savupellissä oleva mekanismi tulee tarvittaessa pystyä säätämään tai puhdistamaan noesta ja muusta liasta toiminnan varmistamiseksi.

Lukko ylös ja taakse.



TÄRKEÄÄ !
Liitososan peitepinnan alareunan ja tulisijan kannen väliin tulee jättää 5-10 mm ilmarako jos on vaarana että kansi kuumenee poltettaessa. Ei koske kaakeli-, vuolukivi- tai tiiliuuneja.

ASENNUS PUOLIERISTETYILLÄ MODUULEILLA (saa asentaa ainoastaan samaan huonetilaan tulisijan kanssa)



Puolieristetyt moduulit asennetaan kuten edellä. Siirryttäessä puolieristetystä moduulista täyseristettyyn nk. ylimenoadapterilla tulee ylimenoadapterin täyseristetty osa jäädä sisäkaton alapuolelle.

HUOM ! Puolieristetyn moduulin suojaetäisyys on väh. 80 mm palaviin rakennusosiin.

ASENNUS PEITEPELLIT

Peitepeltien asennuksessa pätee samat asiat oli sitten kyse peitepellin asentamisesta kattoon, lattiaan, väli- tai ulkoseinään. Peitepellin tarkoituksena on peittää moduulin ympärillä oleva reikä.



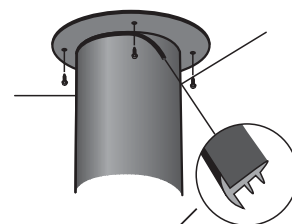
Pyöreää peitepeltiä käytetään suoriin sisäkattoihin, lattioihin ja seiniin. Sitä ei voi käyttää kaltevaan sisäkattoon jos kaltevuus on enemmän kuin 6°.



Nelikulmaista peitepeltiä käytetään myös suoriin kattoihin, lattioihin ja seiniin, sekä silloin kun kyseessä on kalteva sisäkatto, sillä ainoastaan nelikulmaiseen voidaan leikata soikea reikä.



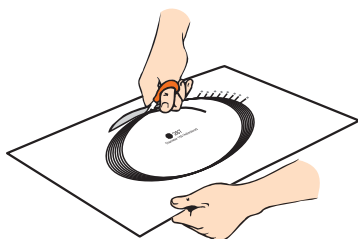
Nosta peitepelti varovasti moduulia pitkin ylös kattoon ja kiinnitä se ruuveilla, jotka ovat peitepelti paketissa.



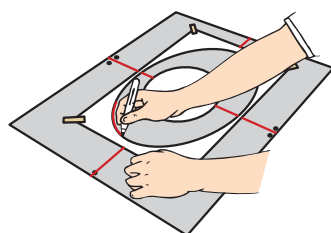
Kun peitepelti on paikoillaan paina kumilista pellin ja moduulin ulkokuoren väliin. Kumilistan karhea puoli tulee moduulin ulkokuorta vasten. Leikkaa saksilla liika pituus pois.

HUOM !
Varmista että piippu on suorassa ennen kuin ruuvaat peitepellin paikoilleen.

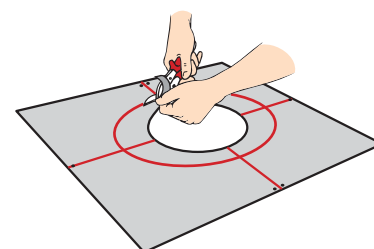
Jos peitepelti tulee kaltevaan kattoon pelti leikataan alla olevien ohjeiden mukaisesti peltisaksilla.



Leikkaa saksilla paperimallista sisäkattoon sopiva kaltevuusaste.

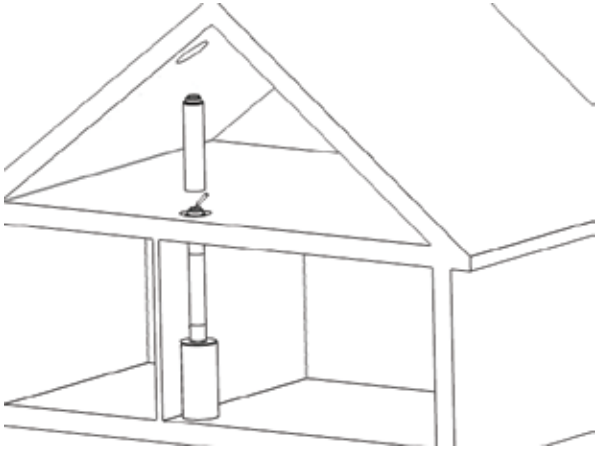


Teippaa leikattu malli peitepeltiin ja piirrä mallin mukaan soikea reikä.

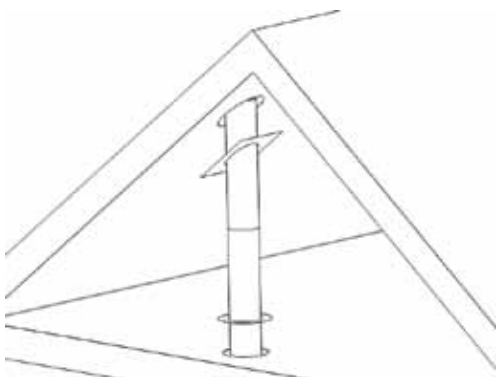
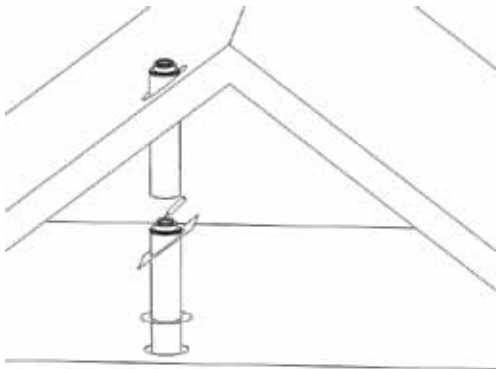


Leikkaa peltisaksilla ylimääräinen osa pois ja asenna peitepelti paikoilleen samalla tavoin kuin yllä.

Kun alakerran peitepelti on asennettu paikoilleen jatka moduulien asennusta yläkerrassa.



NVI-piiput on hyväksytty asennettavaksi myös siten että moduulien sauma jää välipohjan sisään.

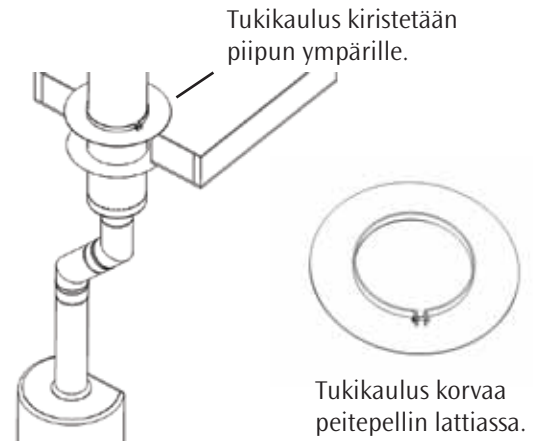


1. Jatka asennusta täyseristetyillä moduuleilla.

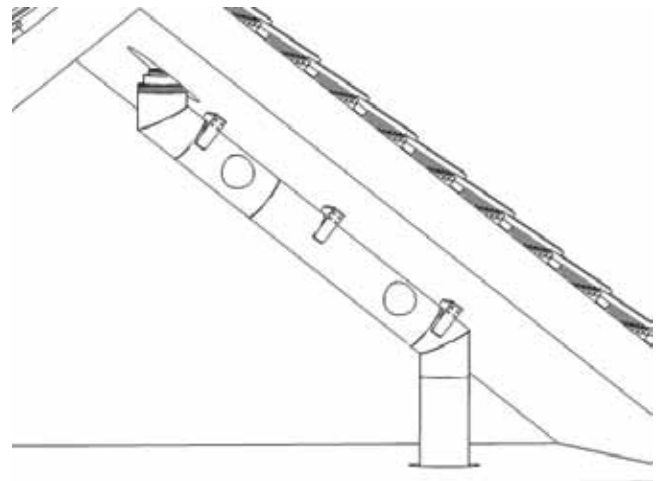
HUOM !
Jos yläkerta on kylmätila siirry seuraavalle sivulle VÄLI- JA YLÄPOHJA.

2. Asenna mahdolliset peitepellit yläkerran lattiaan ja kattoon.

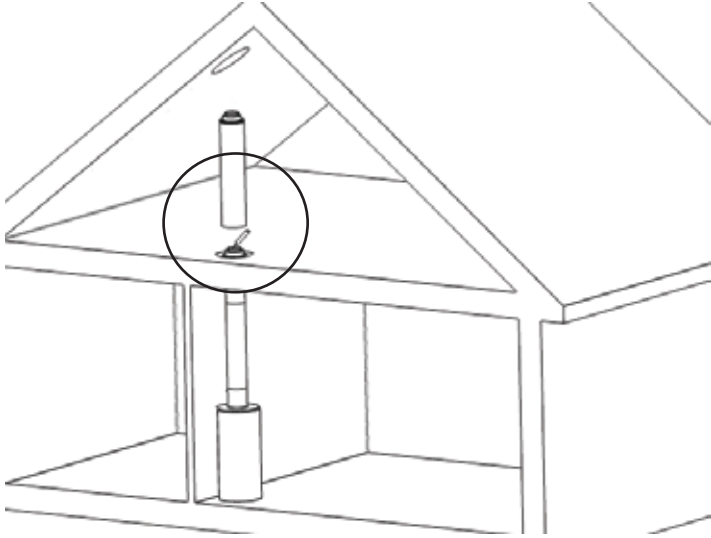
HUOM ! Yläkerran lattiassa voidaan tarvittaessa käyttää peitepellin sijaan myös tukikaulusta jos asennus sitä vaatii.
Esim. jos piipun paino ei saa rasittaa tulisijaa tai alakerrassa on käytetty sivuttaissiirtoa.
Kuva alla.



Jos yläkerrassa tarvitaan sivuttaissiirtoa, joka on enemmän kuin c/c 165 mm täytyy piippu tukea esim. seinäkiinnikkeillä tai kiinnitysraudoilla, jotka kiinnitetään tukevaan kantavaan rakenteeseen.



VÄLIPOHJAN LÄPIVIENTI



Välipohjan läpiviennissä joudutaan puhkaisemaan aukko kattorakenteiden höyrnsulkumuoviin. Tästä syystä on erityisen tärkeää että piipun läpivientikohta tiivistetään huolellisesti.

HUOM !

Välipohjarakenteissa on erilaisia ja eri paksuisia eristeitä ja niistä sekä piipun lämpöluokituksesta johtuen välipohjan läpivienti tehdään useammalla eri tavalla.

Seuraa tarkasti ohjeita.

1. Tee välipohjassa höyrnsulkumuoviin hieman suurempi aukko kuin piipun ulkohalkaisija.

2. Leikkaa peitepellin mukana tullut eristelevy veitsellä kahtia ja/tai tee keskelle pyöreä moduulin ulkohalkaisijan kokoinen reikä ja aseta eristeen puolikkaat tiiviisti piippua vasten, kattorakenteesta riippuen, joko höyrnsulkumuovin alle / päälle tai höyrnsulkukumin päälle. Tarkista asia vastaavalta rakennusmestarilta. Alla yksi esimerkki asennustavasta.

3. Pujota höyrnsulkukumi moduulin läpi.
HUOM !
Höyrnsulkukumin kuuluu olla tiukka, eikä reikää saa leikata suuremmaksi.

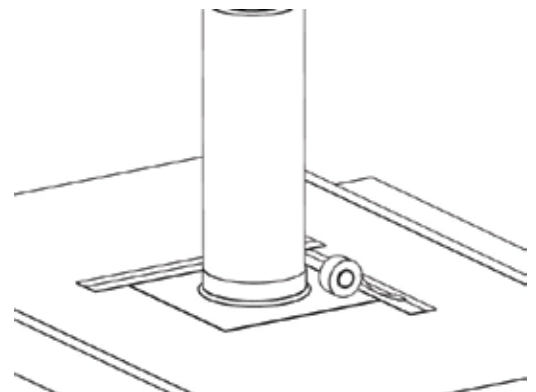
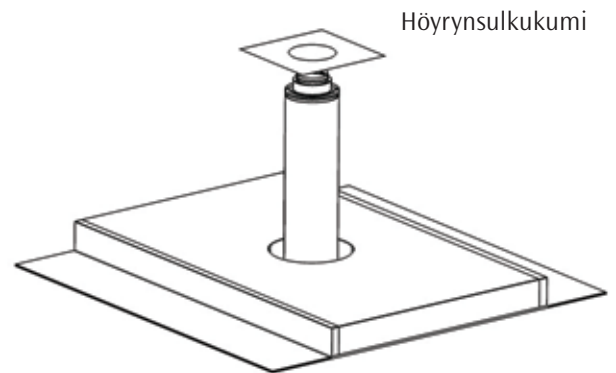
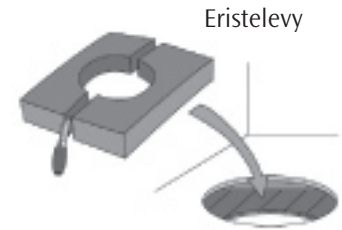
TÄRKEÄÄ !

Tarkista ennen teippausta että höyrnsulkumuovi tai mikään muu palava-aineinen materiaali EI OLE kosketuksissa moduulin ulkopintaan.

Suojaetäisyys on T250/T450 lämpöluokissa väh. 50 mm ja T600 lämpöluokassa 100 mm.

Piippua vasten saa olla ainoastaan peitepellin eristelevy, höyrnsulkukumi ja kivivilla.

4. Vedä kumi alas höyrnsulkumuovin päälle ja teippaa tiiviisti kumin kaikki reunat muoviin.



VÄLIPOHJAN läpivienti lämpöluokille T250, T450 ja T600

Väli­pohjan eriste­paksuudesta ja piipun lämpö­luokitusesta johtuen piipun väli­pohjan läpivienti tehdään useammalla eri tavalla.

NVI moduulisavupiipu on CE-merkitty ja testattu virallisissa auktorisoiduissa testilaitoksissa. NVI-moduulipiippua on vain yhtä korkeaa laatua ja piipun lämpö­luokitus määritellään tulisijavalmistajan kullekin tulisijalle ilmoittaman savukaasujen maksimi­lämpötilan perusteella. NVI-piippu on täysin samanlainen lämpö­luokille T450 ja T600.

NVI-moduulipiipun kaikki viralliset testaukset on tehty vastaamaan todellisia olosuhteita, eikä esim. läpivientien kohdalla ole käytetty piipun pintalämpötilaa viilentävää tuuletusta.

HUOM ! Kaikki alla olevat suositukset asennustavoista perustuvat todellisten testitulosten tuloksiin.

LÄMPÖLUOKAT : T250 ja T450

Sallitut asennustavat: pystyliitos, takaliitos ja seinän läpi liitos.

sivuttaissiirrot:

KYLLÄ



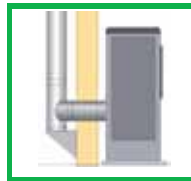
ala-/takaliitos:

KYLLÄ

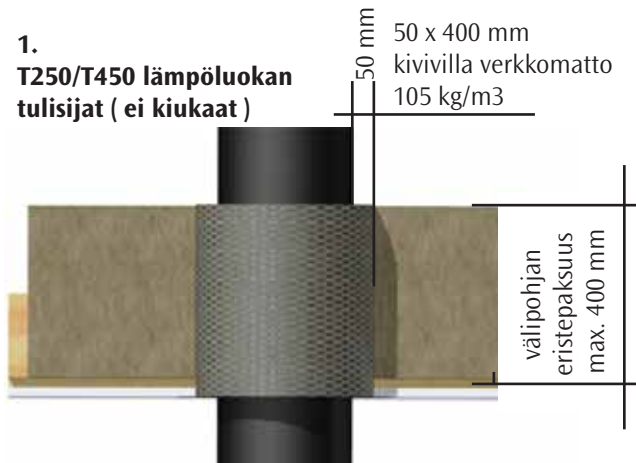


takaliitos seinän läpi:

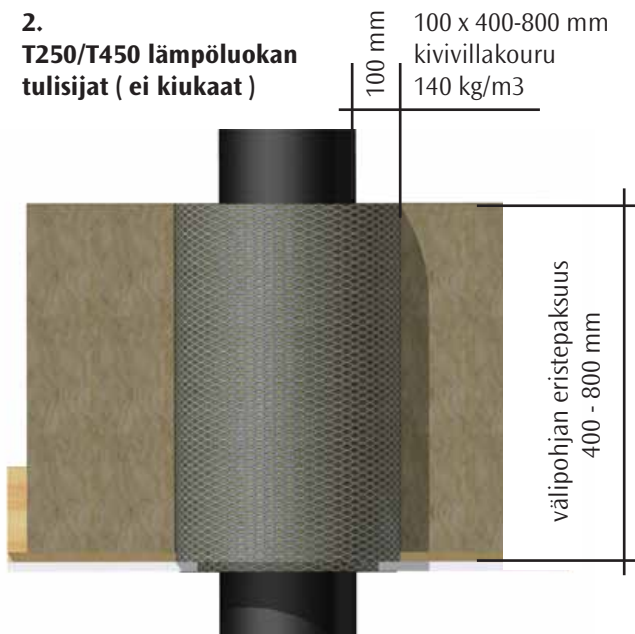
KYLLÄ



1.
T250/T450 lämpöluokan
tulisijat (ei kiukaat)



2.
T250/T450 lämpöluokan
tulisijat (ei kiukaat)



LÄMPÖLUOKKA : T600

Sallitut asennustavat: ainoastaan pystyliitos.

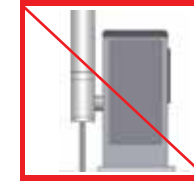
sivuttaissiirrot:

EI



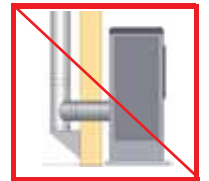
ala-/takaliitos:

EI

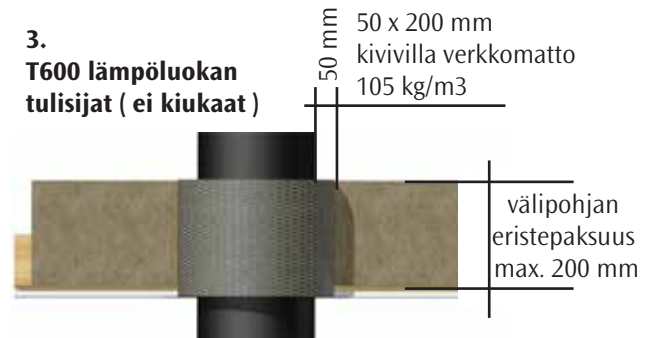


takaliitos seinän läpi:

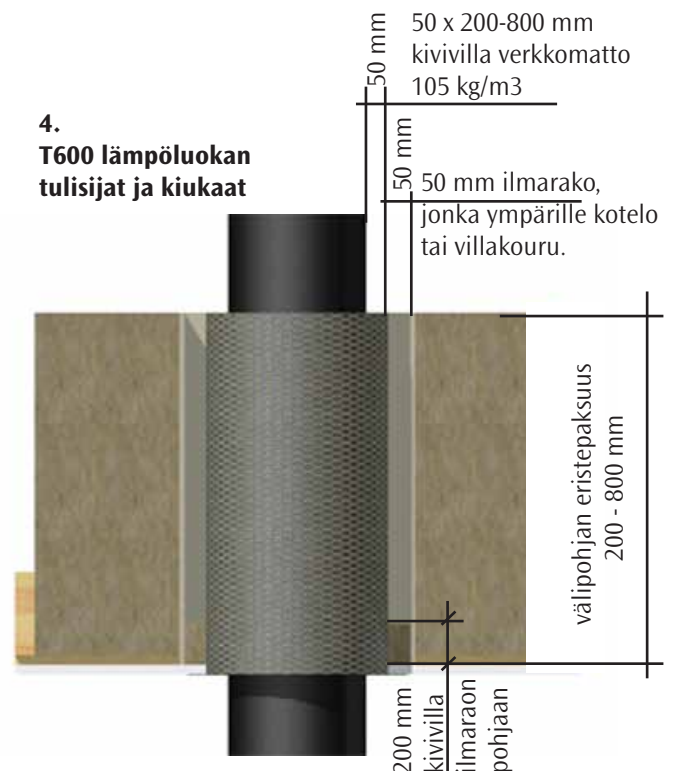
EI



3.
T600 lämpöluokan
tulisijat (ei kiukaat)



4.
T600 lämpöluokan
tulisijat ja kiukaat



LÄPIVIENTI ULKOKATOLLE

Merkitse läpivientiaukon keskus, siten että se näkyy kun katemateriaali poistetaan läpiviennin kohdalta.

Nelikulmaiselle pellityssarjalle



Tee tukipuut juuripellin kaulukselle

ASENNUS NELIKULMAINEN SUOJAPELLITYSSARJA

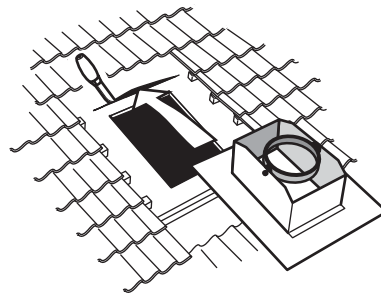


Teleskooppiosa
+ sadesuoja

Suojapellit (4 kpl)
+ 1 tukipanta

Juuripelti
yksi- tai kaksiosainen

Juuripellin kaulus
yksi- tai kaksiosainen



Tiilikatto : Poista kattotiilet tarpeeksi suurelta alueelta ja katkaise rimat siten, että aluspelti on mahdollista asentaa. Naulaa tukipuut alus/tukipellin alle reunojen tueksi.

Pelti- ja huopakatto : Leikkaa peltiin juuripellin "pystykaulusen" suuruinen aukko ja katemateriaalista riippuen tee tarvittava tuet kauluksen reunoille.

TÄRKEÄÄ ! Oli kyseessä mikä tahansa katemateriaali on tärkeää että juuripellin kauluksen yläreuna asennetaan aina aluskatteen alle siten, että vesi ei pääse valumaan kauluksen reunan alle.

TIILIKATTO : Tee aluskatteen (muovin / levyn) yläosaan viilto ja työnnä juuripellin kauluksen yläreuna muovin tai levyn ALLE.

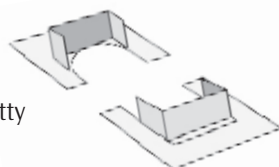
Yksiosainen juuripellin kaulus kiinteällä kaltevuudella. Moduulin ympärille tuleva kaksiosainen tukipanta (teleskooppiosa-laatikossa) taivutetaan pyöreäksi ja kiinnitetään moduulin ympärille.

HUOM! Pantaa ei saa kiristää tiukalle.

Jos käytetään kaksiosaista juuripellinkaulusta asennetaan se samalla periaatteella kuin kiinteäkin.

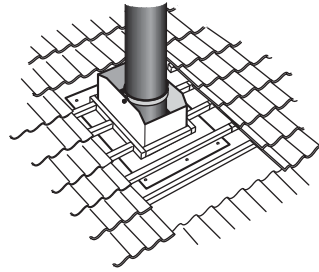
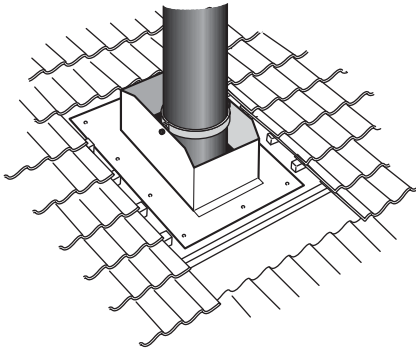
Kaksiosaisen kauluksen pyörästetty alaosa korvaa tukipannan ja se laitetaan tiiviisti piippua vasten.

Ylempi puolisko asennetaan alemman päälle.

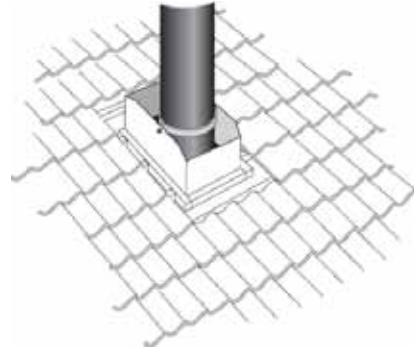


Juuripellin kauluksen alareuna jää aluskatteen (muovin / levyn) päälle.

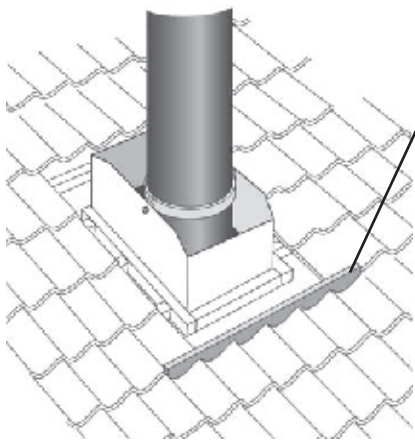
Kun piippu on vesikaton yläpuolella ja suorassa kiinnitetään juuripellin kauluksen sivut ja alareuna katon kiinteään rakenteeseen. Esim. naulaamalla tai ruuveilla.



TIILIKATE : piipun ympärille tehdään kehikko (kuva) niin lähelle kaulusta kuin mahdollista (muista kuitenkin 50 mm suojaetäisyys). Katkaistujen rimojen tilalle tehdään uudet katto-tiiliä varten. Rimat kiinnitetään kehikkoon, ei juuripellin kaulukseen.



TIILIKATE : Kun rimat on kiinnitetty kehikkoon ladotaan tiilet paikoilleen ennen SUPERSEAL-tiivisteiden ja juuripellin asentamista.



SUPERSEAL-tiiviste (teleskooppiosa-laatikossa) asetetaan paikoilleen ENNEN juuripellin asentamista.

TEE NÄIN :

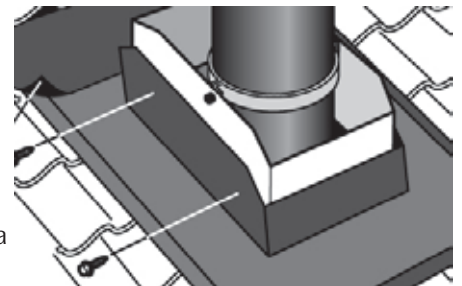
Jos ulkokaton katemateriaalissa on profiili leikkaa SUPERSEAL-tiiviste sen mukaiseksi. Merkitse tussilla profiilin harjakohdat ja leikkaa tiiviste tavallisilla saksilla.

Tiiviste on pehmeä ja taipuisa joten sen ei tarvitse olla täsmälleen profiilin mukainen.

Aseta tiiviste katemateriaalin päälle ennen juuripellin asentamista. Tarvittaessa voidaan käyttää vedenkestävää silikonia (keltainen tuubi) tiivisteiden paikallaan pysymiseen.

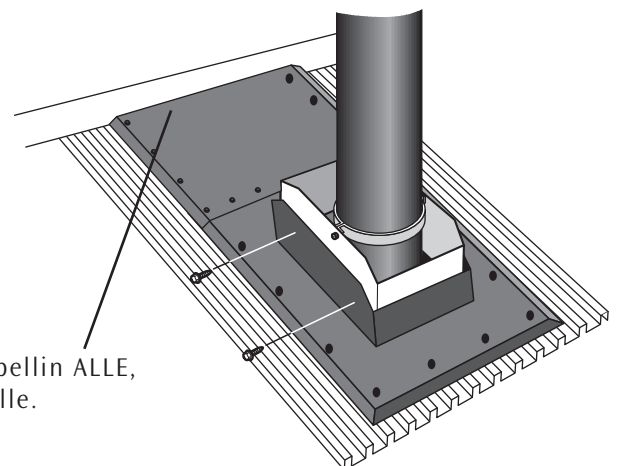
Tiivisteiden tarkoituksena on estää lumen pölyäminen talvella juuripellin kaulukseen.

Juuripelti asennetaan aina katemateriaalin päälle. Juuripelti voi olla yksiosainen kiinteällä kaltevuudella 0 - 9, 10 - 19, 20 - 29, 30 - 39, 40 - 45 astetta tai kaksiosainen FLEXI , joka sopii 0 - 45 asteen kaltevuuksiin. Kaksiosainen FLEXI asennetaan siten, että harjapuoleinen osa tulee osittain alapuolelle jäävän osan reunan päälle.



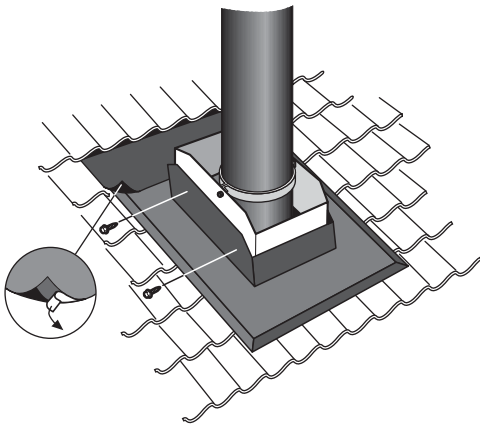
Kiinnitä juuripelti toimituksessa mukana olevilla ruuveilla (teleskooppiosa-laatikossa) kiinni kaulukseen.

PELTIKATTO : jatkopelti/-pellit harjaan asti tarvitaan jos katemateriaalina on pelti. Juuripelti ruuvataan kiinni erityisillä kumitiivisteisillä peltikattoruuveilla, (ruuvit eivät mukana toimituksessa) jonka jälkeen jatkopelti ruuvataan kiinni ensin juuripellin ja sitten katemateriaalin päälle aina harjaan asti. Ks kuva oikealla. Jatkopeltiä voi käyttää myös tiili- ja huopakatoissa jos etäisyys harjalle ei ole pitkä.



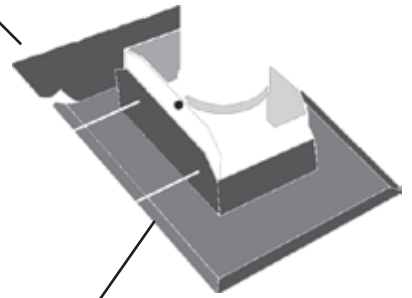
Viimeisen jatkopellin yläreuna laitetaan harjapellin ALLE, siten että vesi ei pääse valumaan jatkopellin alle.

TIILIKATTO : Kumimatto laitetaan suurelta osin kattotiilien alle ja maton toisessa päässä oleva teippiosa nostetaan juuripellin päälle. Kun matto on paikoillaan poista teipin suojapaperi ja kiinnitä reuna juuripellin päälle ja laita loput matosta tiilien alle.



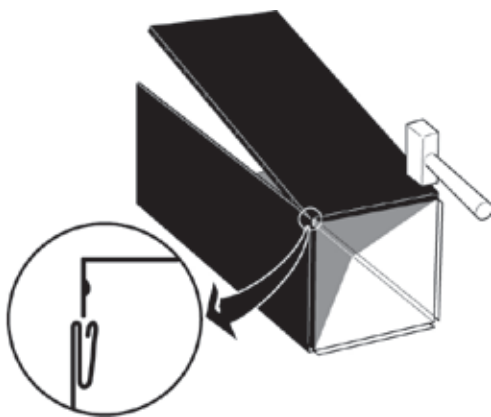
HUOPAKATTO : Kattohuopa liimataan kiinni juuripellin yläreunan päälle. Juuripellin sivujen päälle voi myös liimata kattohuovan tai kiinnittää ne säänkestävällä silikoonilla huopaan.

Kattohuopa

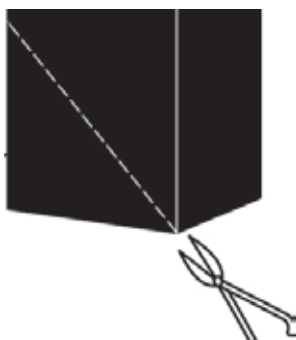


Jos juuripellissä on taitteet reunoissa leikkaa ne pois siten, että juuripellin lappeesta tulee tasainen.

SUOJAPELTIEN ASENNUS



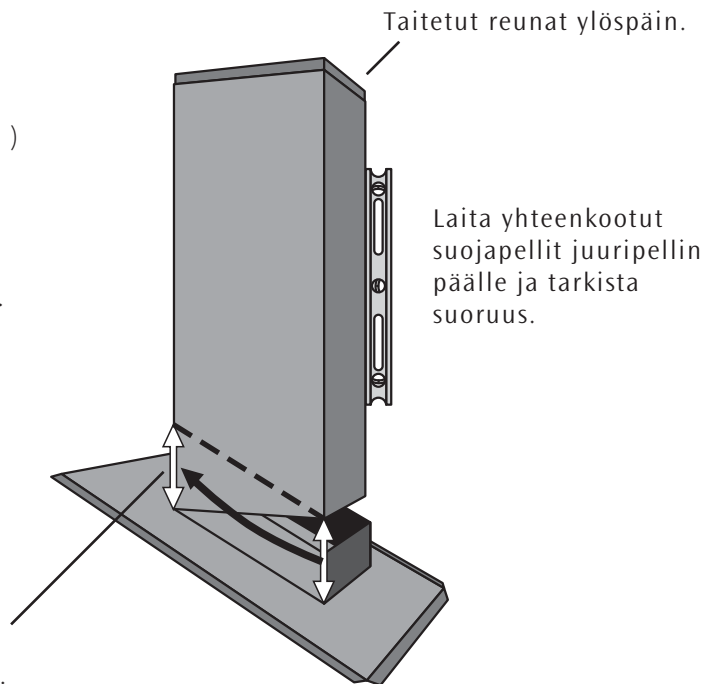
Kokoa suojapellit (4 irrallista peltiä) napauttamalla kumivasaralla peltien reunat yhteen, siten että ne " lukkiutuvat " .



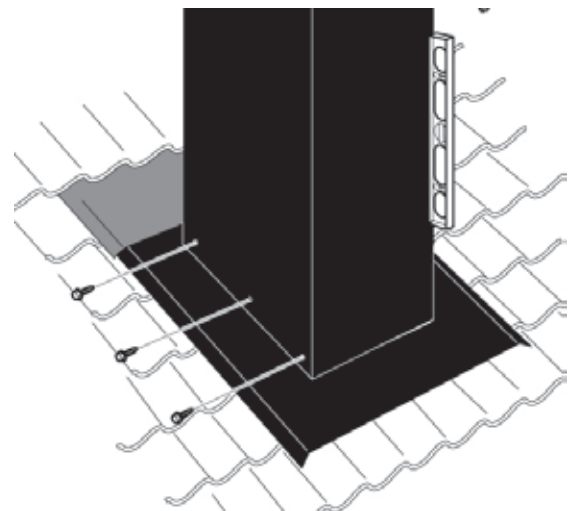
Mittaa kuvan osoittamalla tavalla pois leikattava osa molemmilta sivuilta ja takaa.

Leikkaa ylimääräinen pelti pois peltisaksilla. Huom ! Peitepeltien suorista reunoista.

Kun pellit on leikattu ja suoristettu kiinnitä suojapellit juuripeltiin ruuveilla. (mukana paketissa)



Laita yhteenkootut suojapellit juuripellin päälle ja tarkista suoruus.



Asenna tukipanta paikoilleen. (Neliönmuotoinen jossa reikä keskellä)

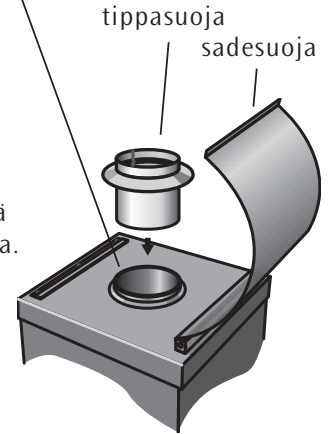


Nosta teleskooppiosa paikoilleen pellityksen päälle pysty-sauma harjaan päin.
HUOM ! Teleskooppiosaa EI SAA RUUVATA kiinni pellitykseen.



Kun teleskooppiosa on paikoillaan tulee moduulin sisäputkesta näkyä n. 1-2 cm kannen yläpuolella.

Laita viimeiseksi tippasuoja paikoilleen ja kiinnitä sadesuoja ruuveilla.

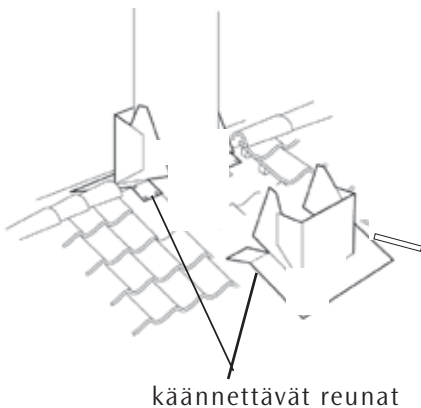


Nelikulmaisen juuripellityksen asennus harjalle

Jos piipun keskikohta on lähempänä kuin 230 mm harjasta on kyseessä harjasijoitus, mikä tulee huomioida jo piippua tilattaessa. Jos nelikulmainen pellityssarja tilataan harjasijoituksena toimittaa tehdas sekä juuripellin kauluksen että juuripellin kaksiosaisena, jotka asennetaan harjan molemmille puolille.

Huomioi että lappeelle (ala- ja yläosa) tilattua kasiosaista FLEXI-juuripellitystä EI VOI asentaa harjalle.

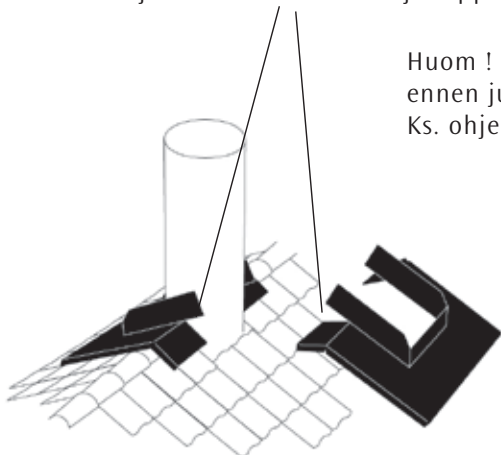
Aloita asennus tekemällä kattoon aukko. ks. ohjeet aiemmin tiili-, pelti ja huopakatto. Kaksiosainen juuripellin kaulus asennetaan kuvan mukaisesti piipun ja harjan molemmille puolille riippumatta siitä onko piippu aivan harjan keskellä tai vaikka 100 mm sivussa.



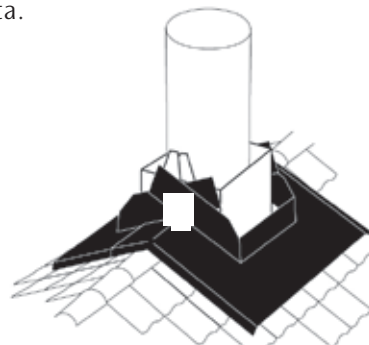
Harjasijoituksessa juuripellin kauluksen osat sijoitetaan tiiviisti piippua vasten aluskatteen päälle ja reunat käännetään kuvan mukaisesti harjan yli lomittain toistensa päälle ja ruuvataan tai naulataan reunoista kiinni katon kiinteään rakenteeseen. Tee tarvittaessa juuripellin kauluksen reunojen alle tuenta sekä tiivistä aluskatteen ja kauluksen reunat, esim. teippaamalla, silikoonilla tms.

Tiilikatteeseen tehdään kauluksen ympärille puukehikko (ks kuvat sivulla 16) niin lähelle kaulusta kuin mahdollista. Katkaistujen rimojen tilalle tehdään uudet kattotiiliä varten. Rimat kiinnitetään kehikkoon, ei juuripellin kaulukseen.

Kun juuripellin kaulus on tukevasti kiinni (ja tiilikatteessa tiilet ladottu takaisin piipun ympärille) asennetaan juuripelti. Juuripelti asennetaan katemateriaalin päälle. Juuripellin pystykaulus ja lapepelti leikataan auki harjan taitekohtaan asti ja läppä käännetään harjan toiselle puolelle Ks. kuvat alla.

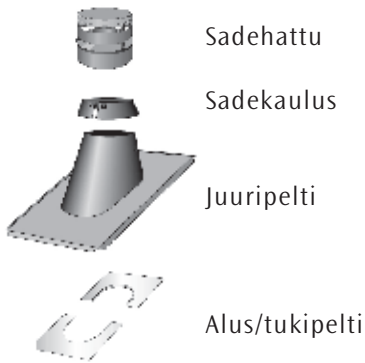


Huom ! Asenna SUPERSEAL-tiiviste ennen juuripellin asentamista. Ks. ohjeet sivulta 17.



Juuripellin kiinnitys juuripellin kaulukseen ja loput suojapellityksen asennuksesta ks. ohjeet sivulta 16.

ASENNUS PYÖREÄN PIIPUN SUOJAOSAT



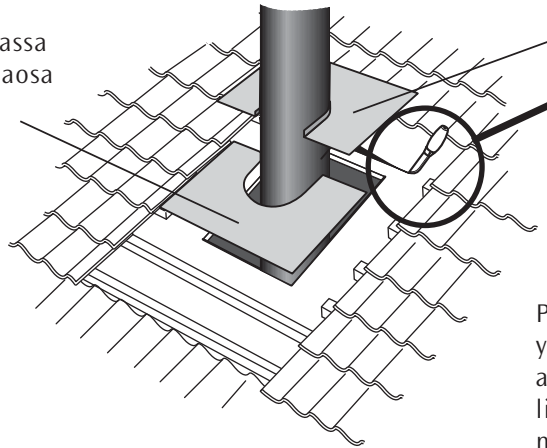
Tiilikatto : Poista kattotiilet tarpeeksi suurelta alueelta ja katkaise rimat siten, että aluspelti on mahdollista asentaa. Naulaa tukipuut alus/tukipellin alle reunojen tueksi.

Pelti- ja huopakatto : Tee kattoon aukko, jonka ulkomitta ympäriinsä on väh. 50 mm suurempi kuin piipun ulkohalkaisija. Kuitenkin tarpeeksi iso, että aluspellin asennus onnistuu. Katon katemateriaalista riippuen tee tarvittava tuet kauluksen reunoille.

TÄRKEÄÄ !

Oli kyseessä mikä tahansa katemateriaali on tärkeää että juuripellin kauluksen yläreuna asennetaan aina aluskatteen alle siten, että vesi ei pääse valumaan kauluksen reunan alle.

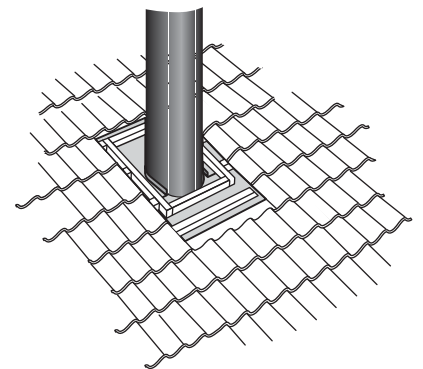
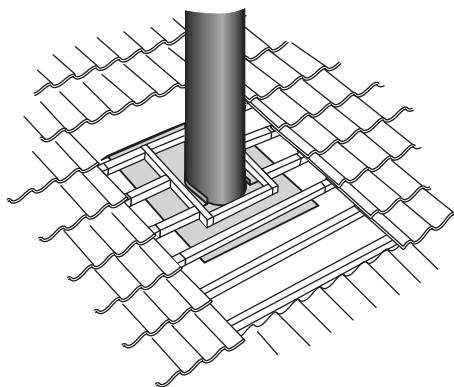
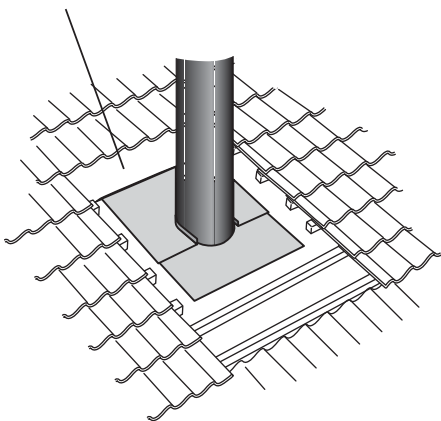
Tarkista että piippu on suorassa ja kiinnitä alus/tukipellin alaosa (ilman pystykaulusta) reunoistaan aluskatteeseen siten, että se tukee piipun.



TIILIKATTO : Tee aluskatteen (muovin / levyn) yläosaan viilto ja työnnä alus/tukipellin "pystykauluksellisen" puoliskon yläreuna muovin tai levyn ALLE.

PELTI- ja HUOPAKATTO : alus/tukipellin yläreuna tulee aina laittaa aluskatteen alle, oli aluskate mitä tahansa materiaalia, tai kuitenkin siten, että vesi ei pääse missään olosuhteissa valumaan alus/tukipellin alle.

Aluskatteen reunan tulee peittää allensa koko alus/tukipellin yläreuna.



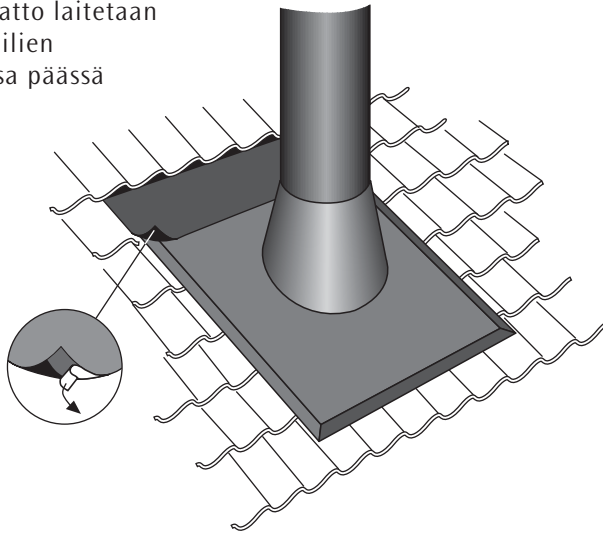
Tarkista että piippu on suorassa ja kiinnitä myös ylempi alus/tukipellin puolisko reunoistaan aluskatteeseen.

Jos kyseessä on tiilikatto tehdään piipun ympärille kehikko niin lähelle piippua kuin mahdollista (muista kuitenkin 50 mm suojaetäisyys).

Katkaistujen rimojen tilalle tehdään uudet kattotiiliä varten. Rimat kiinnitetään kehikkoon, ei alus/tukipeltiin.

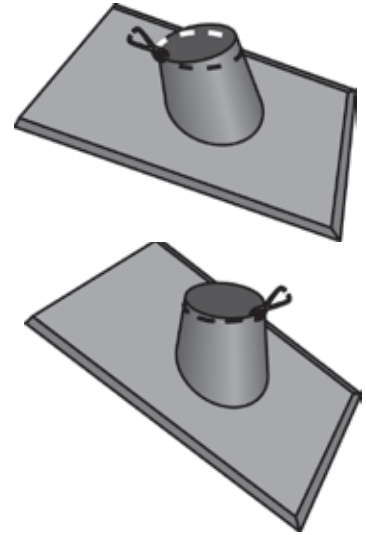
Pujota juuripelti varovasti moduulin läpi katteen päälle.

TIILIKATTO : Kumimatto laitetaan suurelta osin kattotiilien alle ja maton toisessa päässä oleva teippiosa nostetaan juuripellin päälle.



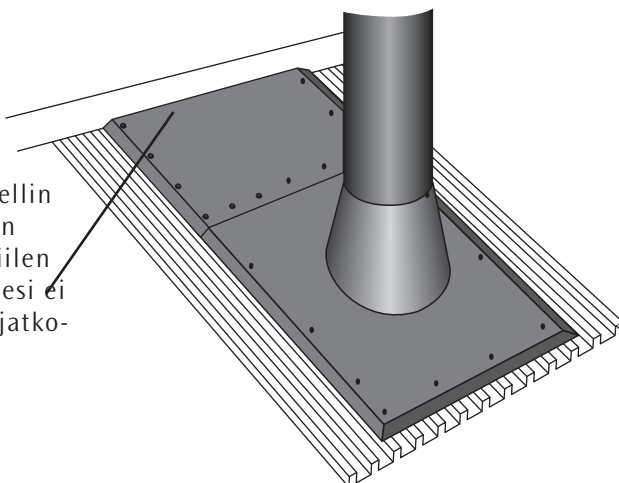
Kun matto on paikoillaan poista teipin suo-
japaperi ja kiinnitä reuna juuripellin päälle ja laita loput matosta tiilien alle.

Jos juuripellin kaltevuus ei ole sopiva kattoon nähden voidaan juuripellin kaulusta muotoilla peltisaksilla. Jos juuripellin kaulusta täytyy leikata tee se mieluummin vähän kerrallaan useampaan otteeseen kunnes sopiva kaltevuus saavutetaan.



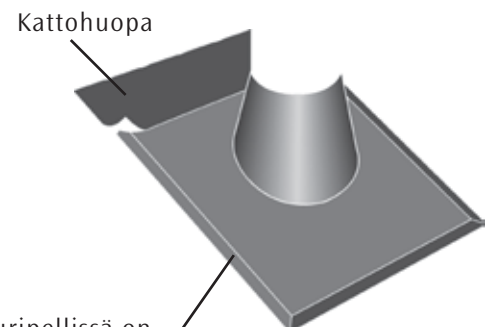
PELTIKATTO : jatkopelti/-pellit harjaan asti tarvitaan jos katemateriaalina on pelti. Juuripelti ruuvataan katteeseen kiinni erityisillä kumitiivisteisillä peltikattoruuveilla, (ruuvit eivät mukana) jonka jälkeen jatkopelti ruuvataan kiinni ensin juuripellin ja sitten katemateriaalin päälle aina harjaan asti. Ks kuva alla.

Jatkopeltiä voi käyttää myös tiili- ja huopakatoissa jos etäisyys harjaan ei ole pitkä.



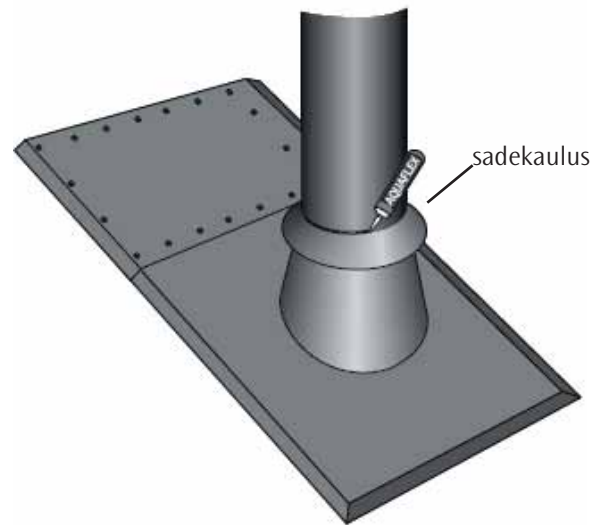
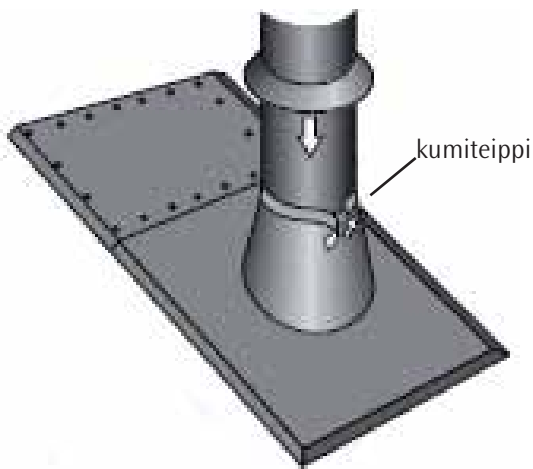
Viimeisen jatkopellin yläreuna laitetaan harjapellin tai -tiilen ALLE, siten että vesi ei pääse valumaan jatkopellin alle.

HUOPAKATTO : Kattohuopa liimataan kiinni juuripellin yläreunan päälle. Juuripellin sivujen päälle voi liimata kattuhuovan tai kiinnittää ne säänkestävällä silikoonilla huopaan.



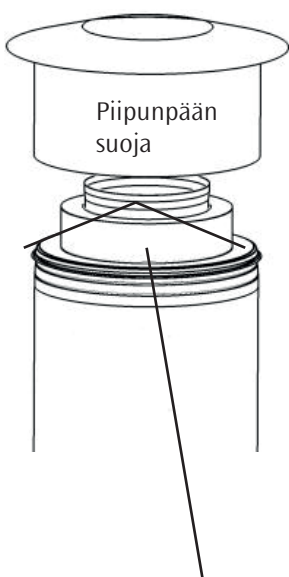
Jos juuripellissä on taitteet reunoissa leikkaa ne peltisaksilla pois.

Asenna toimituksen mukana tuleva kumiteippi juuripellin ja moduulin saumaan ja sen jälkeen sadekaulus aivan juuripellin kauuksen päälle ja laita ulkotilaan tarkoitettua sauma-ainetta saumaan..

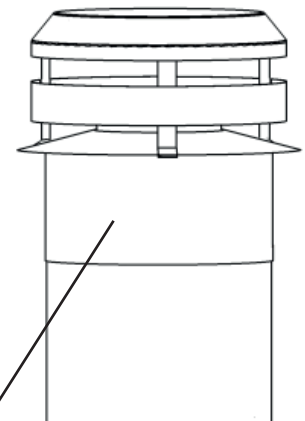


Asenna viimeiseksi kaksiosainen sadehattu.

Laita ulkotilaan tarkoitettua sauma-ainetta piipunpään suojan sisäpuolelle ennen kuin painat sen paikoillee piipun päähän. Aseta sen jälkeen sadehatun kansi piipunpään suojan päälle.



sadehatun kansi



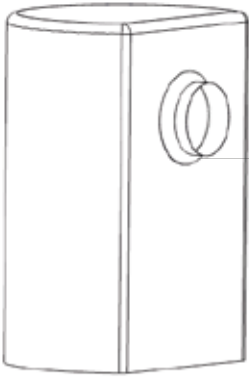
Muotoile veitsellä viimeisen moduulin eriste viistoksi piipunpään suojan sisäosan mukaisesti, ettei suojan ja eristeen väliin jää ilmataskua, joka keräisi kondenssia.

Sadehattua EI SAA KIINNITTÄÄ RUUVEILLA TAI LIIMALLA KIINNI, sillä piipun sisäputki lämpölaajenee myös pituussuunnassa ja se rikkoisi sadehatun.

ASENNUS TAKA- JA ALALIITOKSET (sallittu ainoastaan lämpöluokille T250 ja T450)

Takaliitos asennetaan muuten samalla tavalla kuin päälliliitos mutta asennus aloitetaan kulmaliitoksella ja mahdollisella adapterilla. Liitososaa ei tarvita jos asennus tulee suoraan tulisijan taakse.

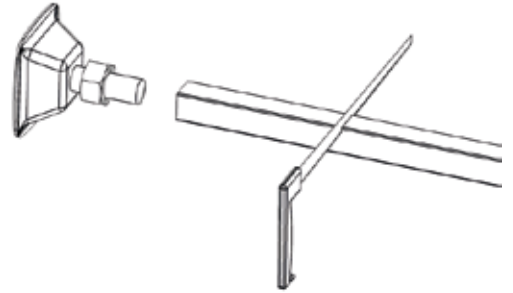
TAKALIITOS kamiinat ja kattilat.



1. Mittaa etäisyys lattiasta tulisijan liitoksen keskelle



2. Asenna tukijalka kulmaliitokseen ja mittaa matka liitoksesta lattiaan.

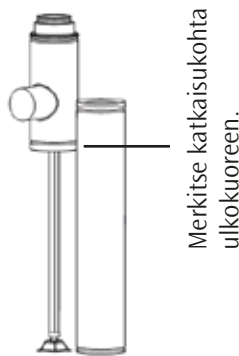


3. Lyhennä tukijalka sopivan mittaiseksi. HUOM ! Tukijalkaa voi säätää mutterista.

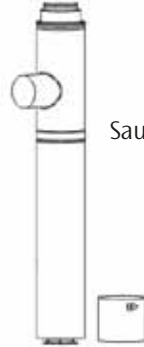
ULKOKUOREN asennus tukijalkaan. Jos ulkokuorta ei asenneta siirry sivulle 7 ja jatka asennusta.



1. Irroita saumapanta ja pohjalevy kulmaliitoksesta ja aseta ulkokuori kulmaliitoksen viereen ryppypuoli ylöspäin. Mittaa ja merkitse katkaisukohta. Katkaise ulkokuori esim. kulmahiomakoneella tai pistosahalla.

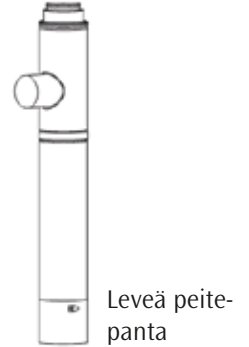


Merkitse katkaisukohta ulkokuoreen.



Saumapanta

2. Aseta ulkokuori paikoilleen, kiinnitä aikaisemmin irroitettu saumapanta ja lopuksi leveä peitepanta kuoren alaosaan.



Leveä peitepanta

ALALIITOS, kaakeli-, vuolukivi- ja tiiliuuneille, asennetaan muuten samalla tavalla kuin päälliliitos mutta asennus aloitetaan kulmajaksolla, jossa on suorakaiteen muotoinen liitosputki.

Kuvassa kulmajakso, jossa eristetty ja pellitetty vaakaliitos.

HUOMIOI että kulmajakso voi olla myös täysin eristämättömällä vaakaliitoksella, (tilauksesta riippuen) joka täytyy asennusvaiheessa eristää ja tiivistää tulisijan valmistajan ohjeiden mukaisesti.

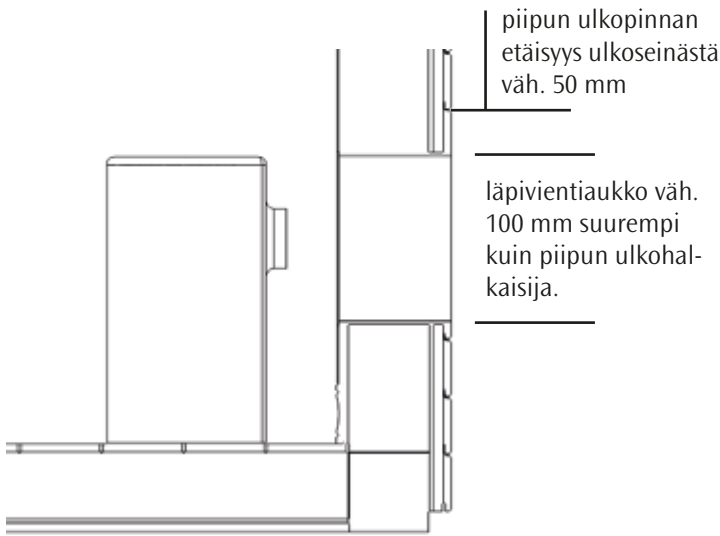


Kulmajakso liitetään tulisijaan ja liitos tiivistetään huolellisesti. Tiivistystapa vaihtelee eri tulisijoissa ja malleissa. Ennen kulmajakson liittämistä tulisijaan ota selvää tulisijan valmistajalta mitä tiivistystapaa ko. malliin sovelletaan.

Kun kulmajakso on asennettu paikoilleen ja liitos tiivistetty jatka asennusta sivulta 7.

ASENNUS TAKALIITOS ulkoseinän läpi (sallittu ainoastaan lämpöluokille T250 ja T450)

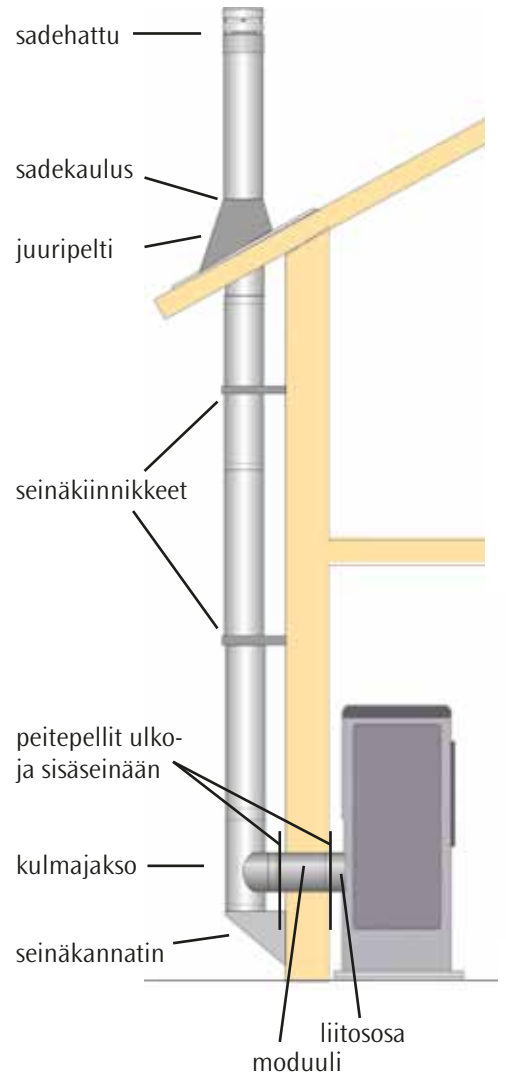
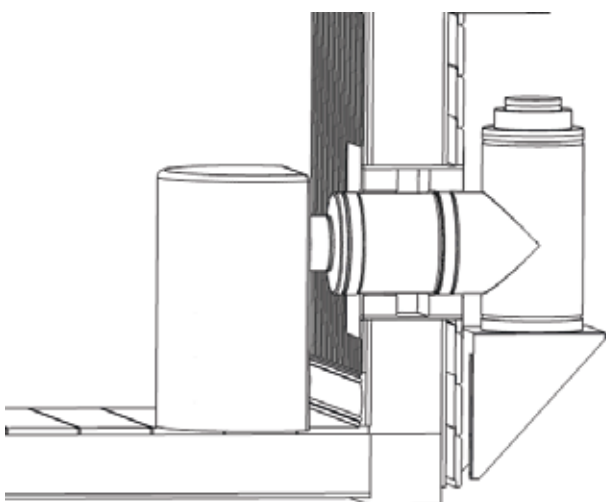
Kun tulisija on asetettu paikoilleen aloitetaan piipun asennus tekemällä läpivientiaukko seinään. Huomioi että ulkoseinän läpi asennuksessa tulisijan maksimi savukaasulämpötila EI SAA ylitää 450° C astetta.



1. Tee seinään läpivientiaukko, joka on joka suunnalta 100 mm suurempi kuin piipun ulkohalkaisija. Ulkoseinän läpiviennissä suojaetäisyys palavaan materiaaliin on väh. 100 mm.

2. Mittaa matka tulisijan liitoksesta ulkoseinän pintaan + väh. 50 mm ja koesovita (mahdollinen adapteri), liitososa, välimoduuli ja kulmajakso. Adapteria ja liitososan urospuolta voidaan tarvittaessa lyhentää esim. kulmahiomakoneella. Jos välimoduulia täytyy lyhentää ks. moduulin katkaisuoheje s. 25.

HUOM !
Voitele liitososan ja välimoduulin kumirengas ENNEN koesovitusta.
Voitelu helpottaa osien irrottamista.



3. Kun moduulit on sovitettu paikoilleen ja mahdolliset lyhennykset tehty asenna seinäkannatin paikoilleen. Siirry seuraavalle sivulle 23, jossa asennusohje: seinäkannatin, peitepelti, eristeet ja kulmajakso)

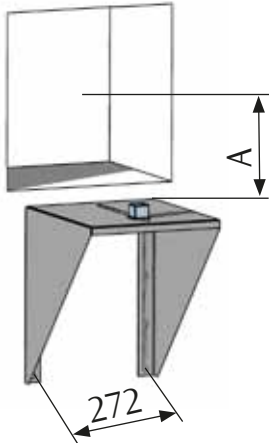
4. Kun seinäkannatin, eristeet, ulkoseinän peitepelti ja kulmajakso ovat paikoillaan jatka asentamalla (mahdollinen adapteri), liitososa ja välimoduuli sekä peitepelti myös sisäseinään. Osien asennus tapahtuu samalla periaatteella kuin pystyasennuksessa. Ks. ohjeet alkaen sivulta 7.

5. Kun läpivientiosat ja kulmajakso ovat paikoillaan jatka piipun pystyasennusta, ohjeet sivulta 7 alkaen. Kiinnitä seinäkiinnikkeet n. 2-2,5 metrin välein.

6. Ulkokaton läpivienti. Ks ohjeet sivulta 18 alkaen.

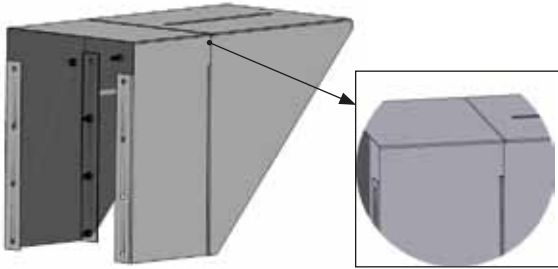
ASENNUS SEINÄKANNATIN

1. Kiinnitä seinäkannatin ulkoseinään, siten että kannattimen kansi on mitan A mukainen läpivientiaukon keskustasta. Ks. mittataulukko alla.

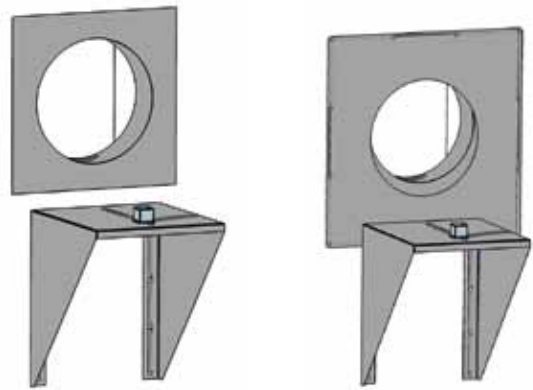


sisäputken halkaisija	A
100	150mm
125	235mm
150	235mm
190	235mm

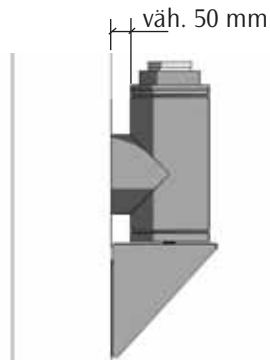
TÄRKEÄÄ! Kiinnitä seinäkannatin tukevaan rakenteeseen. Ei koskaan pelkästään esim. seinäpaneeliin.



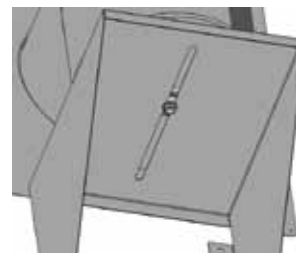
- 1a. Jos seinäkannattimen jatkoa käytetään kiinnitä jatko-osa kannattimeen ennen seinään kiinnitystä.



2. Laita läpivientiaukkoon kivivillaa 100 mm paksuudelta koko läpivientiaukon pituudelta. Kiinnitä peitepelti ulkoseinään.



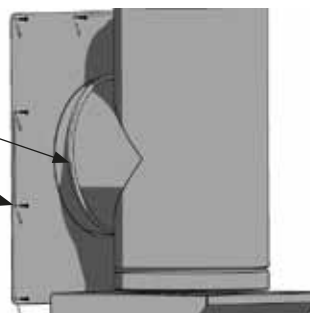
3. Aseta kulmaliitos kannattimen nelikulmaisen tapin päälle. Sovita kulmajakson halutulle etäisyydelle ulkoseinästä, kuitenkin vähintään 50 mm ulkoseinästä.



4. Kiristä kannan pohjassa oleva ruuvi

5. Laita silikonista peitepeltiin ja kiinnitä peitepelti paikoilleen ruuveilla.

6. Siirry takaisin sivulle 22 ja jatka asennusta.



Lisäsivu NVI 2000 ASENNUSOHJEET 1.4.2005 3.painokseen T600 lämpöluokan teräspiipuille. T600 on tarkoitettu saunan kiukaille, joiden savukaasujen lämpötila normaalikäytössä ylittää 450 °C.

ASENNUSTEKNISIÄ ERITYISEHTOJA T600 lämpöluokan piipulle :

1. Suojaetäisyys palaviin materiaaleihin tulee olla väh. 100 mm (koskee myös ohutta kattopaneelia) täyseristetyn moduulin ulkopinnasta ja 500 mm eristämättömän sisäputken pinnasta sekä vaaka- että pystysuunnassa.
2. Vain piipun pystysuorat max. 8 m asennukset ovat sallittuja, eikä piippuun saa tehdä sivuttaissiirtoja.

T600 MODUULISAVUPIIPPU ASENNETAAN YLLÄ MAINITTUJA ERITYISEHTOJA LUKUUNOTTAMATTA MUUTEN NVI 2000 MODUULISAVUPIIPPUJEN ASENNUSOHJEIDEN MUKAISESTI.

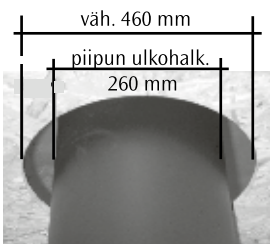
Tee välipohjaan pyöreä läpivientiaukko, jonka ulkomitta on ympäriinsä 100 mm suurempi (väh. 460 mm) kuin piipun ulkohalkaisija (260 mm).

Myös yläpohjan läpiviennissä tulee huomioida väh. 100 mm suojaetäisyys palaviin materiaaleihin.

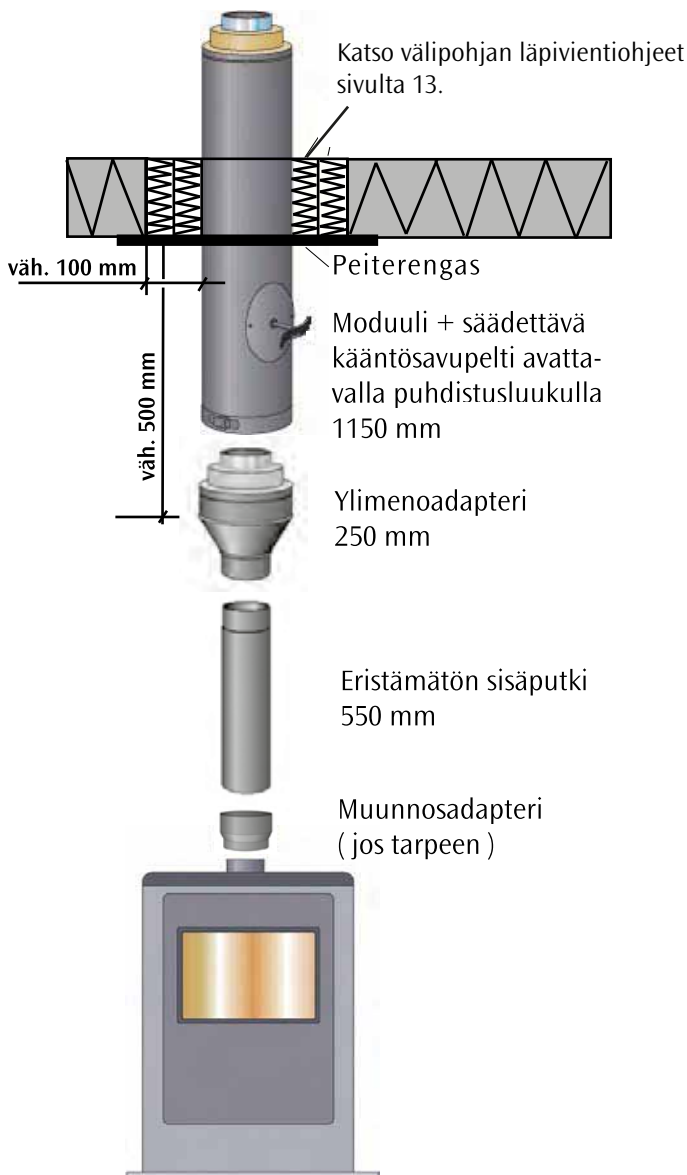
ERITYISEHTOJA T600 lämpöluokan piipulle :

Piippuun johdettavien savukaasujen lämpötila saa olla korkeintaan 600 °C.

T600 piipuilla on 2 vuoden takuu.



Huom ! Pujota peitepelti moduulin läpi ennen läpivientä.



**EU-VAATIMUSTENMUKAISUUS
VAKUUS**

TUOTE JOTA
VAKUUS KOSKEE



Tuotetyyppi : Metallisavupiippujärjestelmä
Tuotemerkki : NVI 2000
Standardin mukainen tyyppi : EN 1856-1: T600-N1-D/W-Vm-L60100-G(100)

Käyttötarkoitus : Tulisijat joiden maksimi teho 120 kW
Polttoaine : Kevytöljy, kaasu, puu, hiili
Max. savukaasulämpötila : 600 °C
Erityisehtoja : Vain pystysuorat asennukset sallittuja max. 8 m piippua

VALMISTAJA :
Nimi : Naldens Värmeindustri Ab
Osoite : Naldenvägen 40, S-83044 Nalden
Valmistuspaikka : Nalden, Ruotsi

EDSUSTAJA SUOMESSA :
Nimi : NVI-Suomi / Scandion Oy
Osoite : Linjatie 5, 01260 Vantaa

Carlolof Hallström

Carlolof Hallström
TJ, Naldens Värmeindustri AB

Liitteet:
Asennusohjeet ja tuoteselostus
SS-EN 1856-1:sen ZA-liite "Savupiiput-vaatimukset metallisavupiipuille - Osa 1: Savupiippujärjestelmät"
Viimeisin raportti hyväksytystä valmistuskontrollista.

TEKNISTÄ TIETOA

Sisäputki on 125 mm halkaisijaltaan ja rakenteeltaan 1 mm vahvuista haponkestävää ruostumatonta terästä, jota ympäröi putkeksi valmistettu täysin saumaton 60 mm vahvuinen puristettu mineraalivilla, jonka ominaispaino on 140 kg/m³.

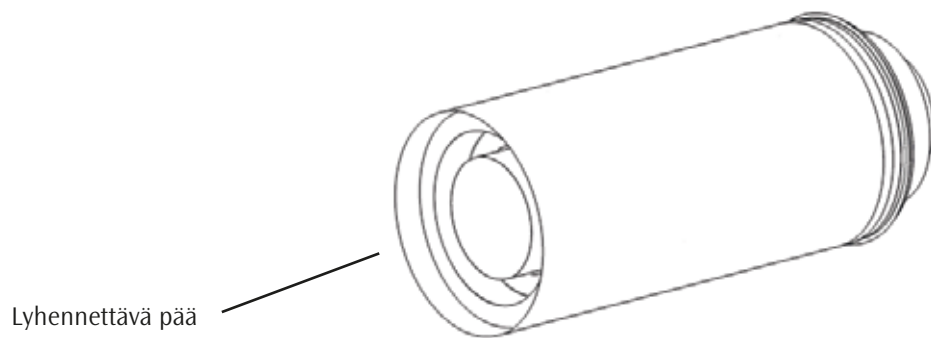
Ulkoaippa on 0,7 mm vahvuista kuumasinkittyä pulveri-maalattua peltiä.

NVI 2000 T600 on nokipalonkestävä.

MODUULIN KATKAISUOHJE

NVI 2000 moduuleja voidaan tarvittaessa katkaista, esim. sivuttaisiirrossa kulmamoduulien välissä tai ensimmäisenä moduulina liitososan jälkeen.

Moduuli katkaistaan aina alapäästä, PAITSI jos halutaan katkaista piipun viimeinen moduuli ulkokatolla. Siinä tapauksessa moduuli katkaistaan yläpäästä, jolloin myös sisäputki jätetään n. 15 mm pidemmäksi kuin eriste ja ulkokuori.



1. Merkitse ulkokuoreen, eristeeseen ja sisäputkeen haluttu lyhennys.

HUOM ! Kaikista osista katkaistaan yhtä paljon.

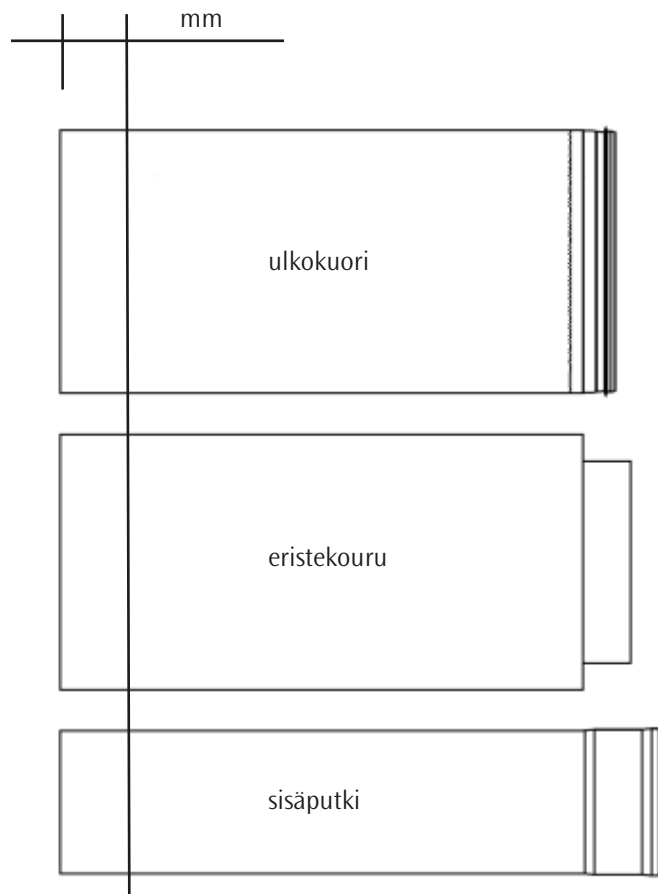
Ulkokuori on katkaistava erittäin huolellisesti, sillä se jää näkyviin. Teippaamalla katkaisukohta säästyy maalipinta vahingoittumatta. Ulkokuorta kannattaa koeleikata ennen varsinaista lyhennystä.

2. Ulkokuori ja sisäputki katkaistaan esim. kulmahiomakoneella.

3. Eriste katkaistaan eristesahalla tai veitsellä.

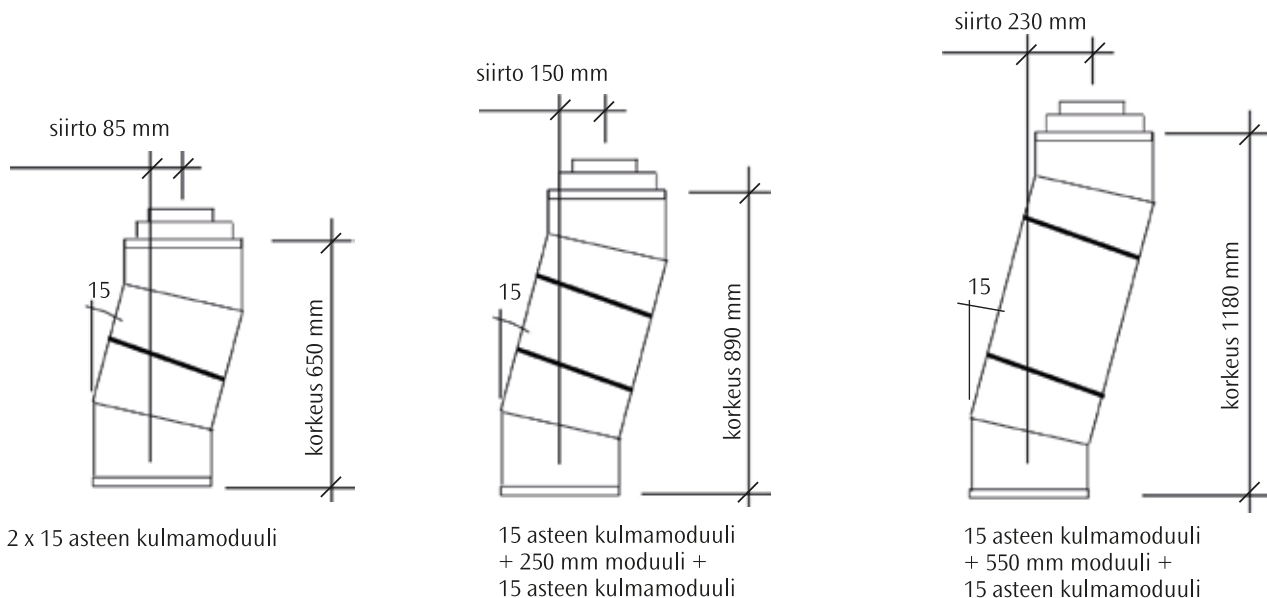
4. Koverra eristeen katkaistuun osaan samanlainen pontti kuin ei-katkaistussa eristeessä.

5. Liitä katkaistut osat yhteen.



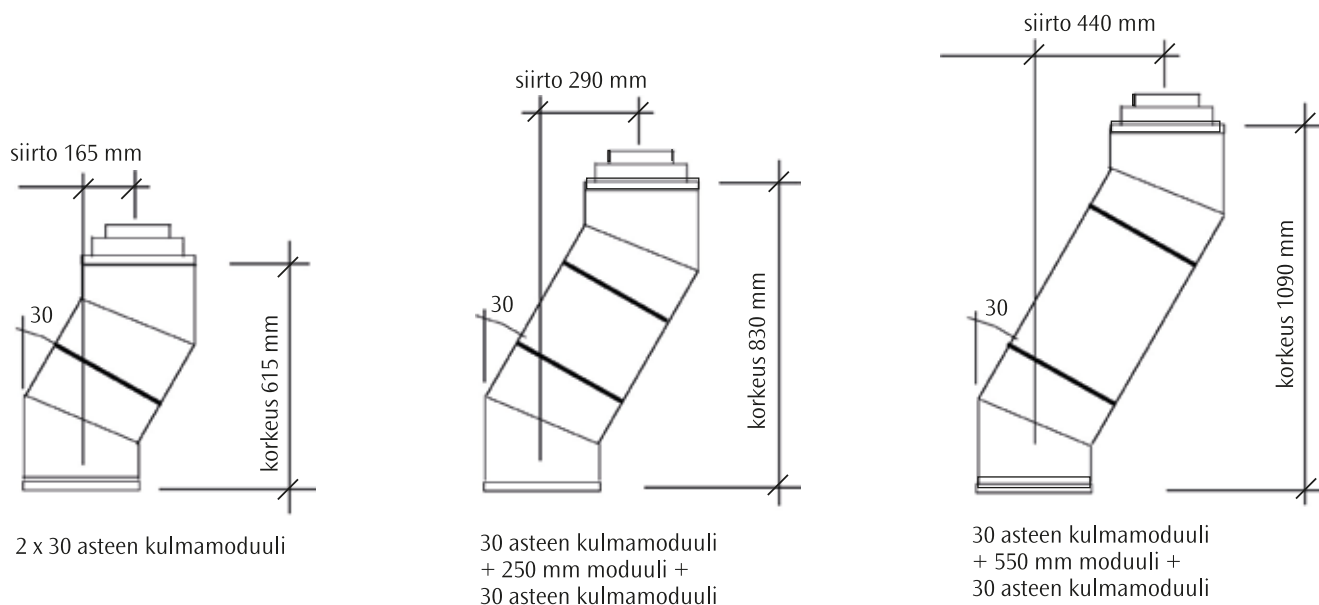
SIVUTTAISSIIRTO 15 ASTEEN KULMAMODUULEILLA

Huomioi tuennan tarve kun piipun painopiste siirtyy enemmän kuin 165 mm. Esim. seinäkiinnikkeet ja/tai tukikaulus.



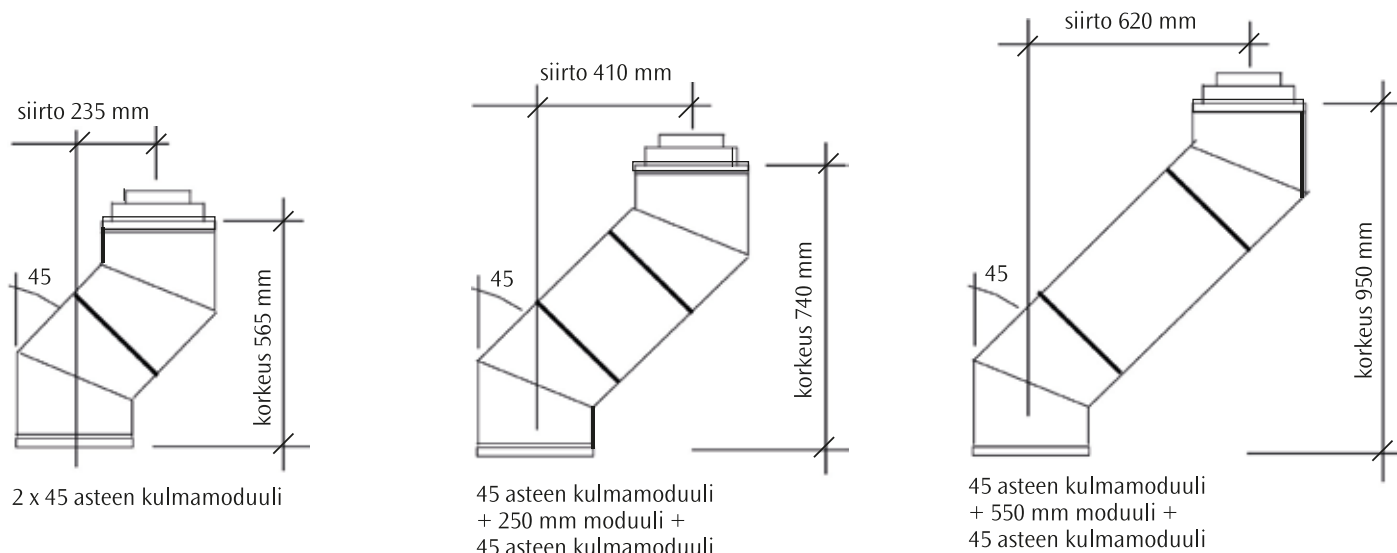
SIVUTTAISSIIRTO 30 ASTEEN KULMAMODUULEILLA

Huomioi tuennan tarve kun piipun painopiste siirtyy enemmän kuin 165 mm. Esim. seinäkiinnikkeet ja/tai tukikaulus.



SIVUTTAISSIIRTO 45 ASTEEN KULMAMODUULEILLA

Tarkista viranomaisilta lupa ennen 45 kulmamoduulien tilausta. Huomioi tuennan tarve kun piipun painopiste siirtyy enemmän kuin 165 mm. Esim. seinäkiinnikkeet ja/tai tukikaulus.



Päivämäärä

NVI-Suomi / Scandion Oy, PL 58, 00811 Helsinki
Puh. 020 743 6670 faksi 020 743 6677

Tilausvahvistusno

TAKUUKORTTI (voimassa 1.1.2011 alkaen)

NVI 2000 moduulisavupiipulle tuotetakuuta varten. Takuuehdot ks. ESITE / ASENNUSOHJEET / WWW.NVI.FI

CE-merkintä 0402-CPD-265403 ja 0402-CPD-265404

MERKITSE RASTILLA ASENNETTAVA PIIPPU LÄMPÖLUOKAN MUKAAN, TÄYTÄ TULISIJAA JA ASENNUSTA KOSKEVAT TIEDOT

____ NVI T250 lämpöluokka (öljy, pelletti, kaasu) T250-N1-D/W-Vm-L20100-G50

____ NVI T450 lämpöluokka (puu, hiili, öljy, pelletti) T450-N1-D/W-Vm-L60100-G50

____ NVI T600 lämpöluokka (puu, hiili, öljy, pelletti) T600-N1-D/W-Vm-L60100-G50

____ NVI T600 lämpöluokka (saunan kiukaat) T600-N1-D/W-Vm-L60100-G100

Tulisijan merkki ja malli : _____

Tulisijan valmistajan ilmoittama tulisijan keskimääräinen savukaasujen lämpötila _____ Celsius astetta

Tulisija on : ____ CE-merkitty ____ P-merkitty ____ Tyyppihyväksytty ____ Ympäristöhyväksytty

Hyväksyntänumero / -koodi : _____

____ Olen tutustunut NVI-piippujen takuuehtoihin ja hyväksyn ne. (Uudet takuuehdot 1.1.2008 toimituksille)

TOIMITTAJA _____

TOIMITUSPÄIVÄ _____

SISÄPUTKEN HALKAISIJA _____

SAVUPIIPUN PITUUS _____

SIVUTTAISSIIRTO, KULMA AST. _____

ASENNUSTAPA ____ pääliliitos ____ taka/alaliitos ____ ulkoseinän läpi ____ väliseinän läpi

ASENNUSPÄIVÄ _____

KIINTEISTÖN OMISTAJA _____

KIINTEISTÖN OSOITE _____

CE-merkintätarra ____ savupiipun liitososa (pakollinen) ____ savupiipun pää (vapaaehtoinen)

Minä asentajana takaan että olen asentanut tuotteen valmistajan asennusohjeiden ja voimassaolevien rakennusmääräysten mukaisesti.

ASENTAJAN NIMI _____

PUHELIN JA OSOITE _____

PAIKKA JA PÄIVÄYS _____

ASENTAJAN ALLEKIRJOITUS _____

Laadukkaita savupiippuja jo vuodesta 1937, Pohjoismaisiin oloihin.



Ilmakuva : Hallströmin tehdasalue

Maahantuonti ja markkinointi Suomessa :
NVI-Suomi / Scandion Oy

Puh. 0207 43 6670 Faksi 0207 43 6677

Yritysnumeron soittohinnat 1.2.2008 alkaen :

Lankapuhelimesta 8,21 snt/puhelu + 6,9 snt/min (alv 22%)

Matkapuhelimesta 8,21 snt/puhelu + 14,9 snt/min (alv 22%)

www.nvi.fi



NÄLDENS
VÄRMEINDUSTRI AB